

2025年版

# Aqua Culture

陸上養殖/海面養殖 向け計測器カタログ

～ 海水/淡水の測定 ～

ハンナ インスツルメンツ・ジャパン株式会社



〒261-0023 千葉県千葉市美浜区中瀬1-6

エム・ベイポイント幕張14F

TEL : 043-216-2601 FAX : 043-216-2602

E-mail : sales@hanna.co.jp

「ハンナジャパン」で検索

2025.1

本カタログの表示価格はすべて税抜です。



## ハンナならではの製品ラインナップ

ハンナ インストルメンツはイタリアで生まれ、現在はアメリカに本社を置く水質測定器の専門メーカーです。鍛えられた技術力により水質測定分野をリードし世界40ヶ国以上の拠点で世界中のお客様にご使用いただいています。

近年、新規参入する養殖事業者の増加に伴い、測定(データ)の重要性が増しています。品質管理のためのpH、塩分、温度、溶存酸素計のほかアンモニア、硝酸、亜硝酸、リン酸、銅、オゾンなど、ハンナでは様々な用途に対応した測定器をご用意しています。

このカタログでは代表機種をご紹介しますが、他にも多数ご用意しています。弊社HPの「水産養殖」向けのページもご覧ください。「ハンナジャパン」で検索



## 一貫した品質管理

ルーマニアにあるメインの製造工場はISO 9001:2015を認証取得した先進の施設で、100エーカー（40万平方メートル：東京ドーム約8.5個分）という広さを誇ります。ここでは製品の研究/開発からガラス電極の製造、電子部品組立て、最終品質検査まで全てを行い、全製品がCEマーキング（ヨーロッパ地域での法的適合マーク）の認証を受けています。1つの施設で一貫した品質管理を行うことで最終的に高品質の製品を世界中のお客様にお届けしています。



## もくじ

### 海水用の吸光光度計マリンマスター . . . 4

9項目を1台で！Bluetooth®対応の吸光光度計。

### 電極投げ込み式 . . . 6、18~24

pH/EC/DO/濁度などのセンサーを1本の電極に接続し水中に投げ込み測定。

### 万能型プロセスコントローラー . . . 8

pH/ORP/塩分/DOの監視や制御に対応可能です。

### 吸光光度計 . . . 10

海水用オゾン専用機や20項目に対応した養殖分析用多項目タイプ。

### プロセス残留塩素計 . . . 16

残留塩素とpHを常時測定しデータ保存と出力が行えます。

### DO/濁度の専用器 . . . 25

現場使用に便利な溶存酸素計や濁度計。

### 組み込み式のコントローラー . . . 26

pH/EC/DOコントローラー。ポンプや制御装置に接続し使用します。

### 海水用壁掛け式モニター、屈折計/テスターとポケットサイズのテスター . . . 27

常時モニターできる壁掛け式と持ち運びに便利な現場向きのpH/EC/ORP計です。

### pH計を使う上で大切な3つのこと . . . 30

～pH電極のメンテナンス～

## 安心のサポート体制

1988年の創立以来、日本国内でハンナ製品の販売、サービスを行っております。近年はお客様に安心してご利用いただけるよう、独自のサービスに注力し、より一層お客様に寄り添ったサポートに取り組んでいます。

- ✓ 製品ご購入後、ユーザー登録をしていただいたお客様に対し、ご希望により電話またはメールでのサポートをいたします。
- ✓ 測定器が不調の場合、無償で点検をいたします。
- ✓ 修理・点検等のサービスは国内で行い、スピーディーな対応に努めております。

## メーカー校正サービス（有償）

メーカーによる校正と証明書の発行を承ります。

- ✓ メーカー校正対象製品は、pH計・EC計・溶存酸素計・残留塩素計・吸光光度計・濁度計・温度計などです。（※発行可能な書類の種類は、製品によって異なります。）
- ✓ 校正見積書の作成は無償です。ご希望の校正ポイント、必要書類があればご教示ください。
- ✓ 校正作業中は、代替機を無償でお貸し出しいたします。
- ✓ 作業期間は最短約5営業日。（※温度計の校正・JCSS校正などは外注のため、1～2か月お時間をいただく場合がございます。）



【公式キャラクター】  
はんなちゃん



QRコードを読み取ると・・・  
ハンナのホームページで  
製品やサービスに関して  
ご覧いただけます！



## 海水分析に特化！

### 海水用の吸光光度計マリンマスター “HI 97115C”

HI 97115Cは水産養殖やアクアリウム（水槽）向け吸光光度計です。

高度な光学システムにより高い精度・信頼性を実現するとともに、コンパクトなサイズに設計されています。また本器では、ハンナ独自の波長検証用バリデーターを使用することで、測定値が基準値内にあるかの検証がお客様ご自身でいつでも行えます。これにより高い精度と信頼性を保て安心です！

#### 主な特長

- ✓ 測定項目はアンモニア、亜硝酸塩、硝酸塩（LR・HR）、リン酸塩、カルシウム、マグネシウム、アルカリ度、pHの9項目。測定項目ごとに専用の試薬を使用。
- ✓ ビームスプリッターを採用した先進の光学システムにより再現性と安定性を高めます。
- ✓ 200データまでの自動データ保存機能。
- ✓ バリデーター（標準液）での各波長の吸光度の検証が可能。本体の精度や信頼性の高さを確認でき安心です。（ゼロ、525nm、610nm）
- ✓ 測定手順のナビゲーション機能。
- ✓ 本体ケースは防水機能がIP67になり、ガラスセルの挿入部もプラスチックホルダーを採用。



HI 97115C(キットタイプ)は、試薬類などすべてキャリングケースに収納されています。キャリングケースもコンパクト設計のため、持ち運びや保管にも便利です。  
※一部試薬を除く

※ Bluetooth®接続画面の例になります。各項目・各水槽毎に数値/グラフ化可能。

Bluetooth®機能に対応しており、便利なメモの追加機能やメソッドグループの作成もできます。また、スマートフォンからCSVまたはPDF形式でメール転送も可能です。



## 海水向け 養殖における下記の必須項目に対応！

アンモニア

亜硝酸塩

硝酸塩

その他、リン酸塩、カルシウム、マグネシウム、アルカリ度、pHの9項目に対応！

#### 本体仕様

品番	HI 97115C
発行源、受光部	LED、シリコンフォトセル
帯域フィルター	フィルター：525nmおよび610nm 帯域幅8 nm 波長精度：±1.0 nm
ガラスセル	円柱状 直径：24.6mm（内径：22mm）
データ保存	自動で200データまで
液晶画面	128×64ピクセル バックライト付
使用外部環境	0～50℃（相対湿度100%以下 結露のないこと）
防水	本体ケースはIP67 ※浸漬や水没には対応していません
電源	1.5V単三アルカリ電池 3個（バックライト未使用で約800回の測定が可能）
サイズ、重さ	長さ142.5×幅102.5×厚さ50.5mm 380g
付属品	本体、測定用ガラスセルおよびキャップ2組、セル面清浄用布1枚、海水用pH測定試薬100回分、海水用アルカリ度測定試薬25回分、海水用カルシウム測定試薬25回分、海水用マグネシウム測定試薬25回分、海水用硝酸塩HR測定試薬25回分、海水用亜硝酸態窒素ULR測定試薬25回分、1mLシリンジ（チップ付×3個）、ミニピペット（チップ付×1個）、3mLプラスチックピペット（2個）、5mLシリンジ（チップ付×2個）、セル面清浄用布（1枚）、試薬開封用はさみ（1個）、1.5V単三アルカリ電池3個、ハードキャリングケース、日本語取扱説明書他
価格	HI 97115C：140,000円

※本器には海水用アンモニア、海水用リン酸塩（ULR=超低濃度）海水用硝酸塩LR測定試薬および測定キットは含まれておりません。（海水用硝酸塩（LR）測定キット：HI 740273/12,500円）  
※HI 97115/本体のみのタイプもございます。（価格：125,000円）  
※Bluetooth® ワードマークおよびロゴは、米国Bluetooth SIG, Inc.の登録商標です。

#### 測定項目、試薬など

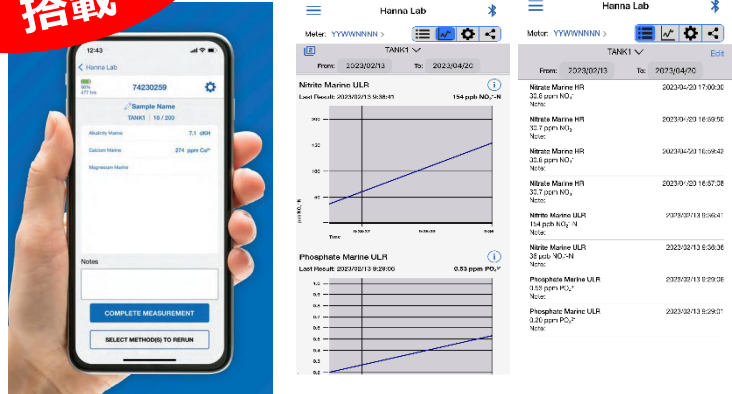
測定項目	測定対象	測定範囲	精度@25℃	試薬/定価	毒劇
亜硝酸態窒素(ULR/海水用)	NO <sub>2</sub> -N	0 - 200µg/L	±8µg/L ±測定値の4%	HI 764-25(25回分)/2,400円	
アルカリ度(海水用)	CaCO <sub>3</sub> 換算	0 - 500mg/L	±0.3dKH ±測定値の5%	HI 772-26(25回分)/1,800円	
アンモニア(海水用)	NH <sub>3</sub> -N	0.00 - 2.50mg/L	±0.05mg/L ±測定値の5%	HI 784-25(25回分)/4,700円	毒劇
カルシウム(海水用)	Ca <sup>2+</sup>	200 - 600mg/L	±6ppm ±測定値の5%	HI 758-26(25回分)/5,500円	
硝酸塩(LR/海水用)	NO <sub>3</sub> -	0.00 - 5.00ppm	±0.25ppm ±測定値の2%	HI 781-25(25回分)/3,900円	
硝酸塩(HR/海水用)	NO <sub>3</sub> -	0.0~75.0ppm	±2.0ppm ±測定値の5%	HI 782-25(25回分)/3,900円	
pH(海水用)		6.5 - 8.5pH	±0.1pH	HI 780-25(100回分)/3,900円	
マグネシウム(海水用)	Mg	1000 - 1800ppm	±2.0ppm±測定値の5%	HI 783-25(25回分)/4,100円	
リン酸塩(ULR/海水用)	PO <sub>4</sub> <sup>3-</sup>	0.00 - 0.90mg/L	±0.02mg/L ±測定値の5%	HI 774-25(25回分)/2,000円	劇

※測定項目の右の記号は測定レンジを表します。HR：高濃度域 LR：低濃度域 ULR：超低濃度域  
※試薬には毒物劇物に該当する成分を含むものもありますのでの販売および取り扱いには注意が必要です。  
SDSは弊社ホームページでご覧いただけます。



QRコードを読み取ると・・・  
製品の詳細ページをご覧いただけます。

Bluetooth®  
搭載



### 電極投げ込み式の多項目測定器 “HI 98494”

蛍光式DOセンサーを採用した、HI 9819×シリーズの最上位機種です。  
1本の電極にpH/ORPセンサー、ECセンサー、DOセンサーを接続し同時に測定。野外使用に対応した頑丈な防水型で電極を投げ込み、測定とロギングが可能です。測定値は継続的に本体に保存でき、それらはPC接続しデータ管理も可能。電極ケーブルの長さに合わせてお選びいただけます。

#### 主な特長

- ✓ 1台でpH、ORP、EC、DO、塩分濃度、温度など多項目の測定が可能。
- ✓ Bluetooth®接続しHanna Lab App(アプリ)を利用すればスマートフォンへのデータ転送も可能！
- ✓ 専用の簡易標準液を使えばpH、EC(導電率)、DO(溶存酸素)を一度に校正できます。
- ✓ バックライト付きで暗い場所でも安心。

## ＼ 蛍光式DOセンサーを採用 ／



Try the Hanna Lab App in demo mode for free.



Bluetooth®に対応しており、本体に保存したデータを時間経過での一覧、グラフ表示の推移を確認できます。また、スマートフォンからCSVまたはPDF形式でメール転送も可能です。



QRコードを読み取ると・・・  
製品の詳細ページをご覧ください。

### センサー構成



HI 7698194-1 pH/ORPセンサー (付属品) 価格：50,000円  
 HI 7698194-0 pHセンサー (別売り) 37,000円  
 HI 7698494-5 蛍光式DO電極 (付属品) 180,000円  
 HI 7698194-3 ECセンサー (付属品) 50,000円



電極先端部には交換可能なpH/ORP(pH)センサー、DOセンサー、ECセンサーを取り付けて測定します。

品番 (ケーブル長) 価格：オープン	HI 98494(4mケーブル)
	HI 98494/10(10mケーブル)
	HI 98494/20(20mケーブル)
	HI 98494/40(40mケーブル)

4種類のケーブル長をラインナップ。  
ご用途によってお選びいただけます。  
**(4m/10m/20m/40m)**



持ち運べる頑丈なキャリングケース

pH pH-mV	測定範囲、精度	0.00～14.00pH (検出単位：0.01)、±600.0mV (検出単位：0.1) 精度：±0.02pH、±0.5mV
	校正	自動で3点まで (pH4.01、6.86、7.01、9.18、10.01またはカスタム1点より)
ORP	測定範囲、精度	±2000.0mV (検出単位：0.1) 精度：±1.0mV
	校正	自動で1点 (84μS/cm、1413μS/cm、5.00mS/cm、12.88mS/cm、80.0mS/cm、111.8mS/cmまたはカスタム)
EC	測定範囲、精度	0～200mS/cm (表示は400mS/cmまで。200mS/cm以上は温度補償なし) 精度：測定値の±1%または±1μS/cm (どちらか大きい方)
	検出単位	1μS/cm (0～9999μS/cm)、0.01mS/cm (10.00～99.99mS/cm)、0.1mS/cm (100.0～400.0mS/cm)
TDS	測定範囲	0.0～400.0ppt (g/L)
	検出単位	1ppm(0～9999mg/L)、0.01ppt(10.00～99.99ppt)、0.1ppt(100.0～400.0ppt)
抵抗率	測定範囲、校正	0～999999Ω・cm、0～1000.0kΩ・cm、0～1.0000MΩ・cm 校正：EC校正による
	精度、校正	測定値の±1%または±1ppm 校正：EC校正による
塩分	測定範囲、精度	0.00～70.00PSU (検出単位：0.01) 測定値の±2%または0.01PSU (どちらか大きい方)
	校正	EC校正による
海水の比重	測定範囲、精度	0.0～50.0σt、σ0、σ15 (検出単位：0.1) 精度：±1σ
	校正	自動で1点または2点 (0、100%、またはカスタムの1点より)
DO	測定範囲	0.00～50.00mg/L (検出単位：0.01)、0.0～500.0% (検出単位：0.1)
	精度	0～30mg/L：測定値の±1.5%または±0.10mg/L (どちらか大きい方)、 30～50mg/L：測定値の±3%、 0～300%：測定値の±1.5%または±1.0% (どちらか大きい方) 300～500%：測定値の±3%
温度	測定範囲、精度	-5.00～55.00℃ 精度：±0.15℃
	校正	自動 (-5～50℃)
データ保存	インターバルロギング	1秒～3時間の間隔で設定可能
PC接続	データ転送可能な製品向けのソフトウェアを無償でダウンロードおよびmicro USBケーブルを使用 ※保存したデータをPC転送することはできませんが、測定値を常時PCの画面に表示させることはできません。	
使用環境、防水	0～50℃、相対湿度100%以下、防水 (本体：IP67、電極：IP68)、最大深度：20m	
電源	1.5V 単三アルカリ電池4個、リチウムイオン内蔵充電電池1個	
サイズ、重さ	本体：185×93×35.2mm 435g (バッテリーを含む)	

※Bluetooth® ワードマークおよびロゴは、米国Bluetooth SIG, Inc.の登録商標です。



## ハンナ初！デュアルチャンネルに対応した“HI 520”

HI 520はpH、ORP、塩分、DO（溶存酸素）の監視や制御を必要とする多くのアプリケーションに対応可能な万能型プロセスコントローラーです。

デジタルスマート電極の入力機能があり、測定項目を自動的に認識します。

### 主な特長

- ✓ リレーは最大5点利用可能
- ✓ ModbusによるRS485デジタル通信に対応
- ✓ アナログ出力は0-20mA,4-20mAで最大4点まで
- ✓ 電極のケーブルは3m～最大50mまで用意
- ✓ 蛍光式DO（溶存酸素）センサー対応

### IOT通信時のイメージ画面



QRコードを読み取ると・・・  
製品の詳細や電極の種類など  
詳細ページをご覧いただけます。

### pH,ORP,塩分,溶存酸素センサー



pHセンサー例：  
HI 1006-18zz



ORPセンサー例：  
HI 2004-18zz



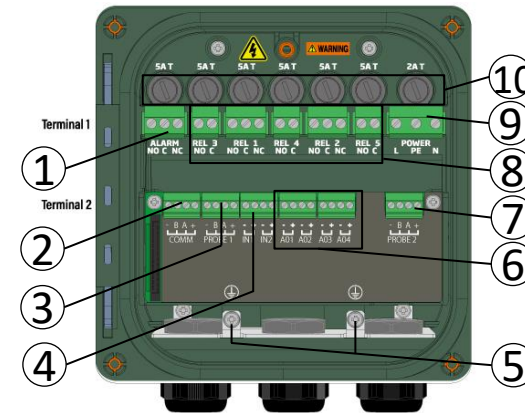
塩分(EC)センサー例：  
HI 7630-48zz



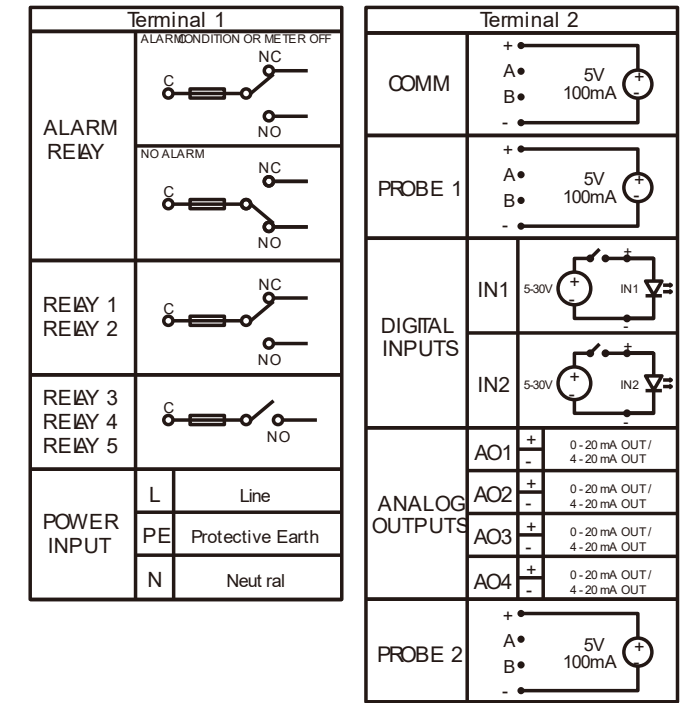
溶存酸素センサー例：  
HI 7640-58zz

※ケーブル長によって品番がございます。詳しくはお問い合わせください。

### 信号ボードと出力



1.アラームリレー端子	6.アナログ出力端子
2.RS485通信ポート	7.電極2 接続端子
3.電極1 接続端子	8.リレー端子
4.デジタル入力端子	9.電源接続端子
5.保護アース接続	10.ヒューズ



品番	HI 520-0320	HI 520-0540
チャンネル	2	
ドージングコントロール	ON/OFFもしくは比例、またはPID	
リレー接点	3	5
ドージング端子	最大5点のリレー（プロセス変数、ホールド、クリーニング機能用に独立に設定可能） 電気機械式リレー-SPDTおよびSPST接点出力 5A-250 Vac; 5A-30 Vdc(抵抗負荷) 保護用ヒューズ（5A, 250Vヒューズ）	
オーバードージングコントロール	あり	
アナログ出力	2点 (0-22 mA : 0-20 mAまたは4-20 mA)	4点 (0-22 mA : 0-20 mAまたは4-20 mA)
アナログ出力精度	±0.2% F.S	
デジタル入力	ホールドおよびクリーニング機能用に設定可能	
デジタル出力	RS485	
測定項目	pH、ORP、EC、TDS、塩分、温度、溶存酸素	
消費電力	15VA	
エンクロージャー	1/2 DIN（ブラケットは別売り）	
pHスマート電極	HI 10×6シリーズ ※1	
塩分(EC)スマート電極	HI 7630-28シリーズ、HI 7630-48シリーズ	
ORPスマート電極	HI 20×4シリーズ	
DOスマート電極	HI 7640-58シリーズ	
入力チャンネル	1つのデジタル入力（RS485インターフェース）	
インターバルロギング	最大100ファイル、各保存ファイルに最大8600レコード	
接続	RS485シリアルポート：遠隔監視と制御 USB-Cポート：ログファイルの取得とファームウェアのアップグレード	
電源	100-240 VAC ±10%、50/60Hz、15VA、ヒューズ保護（2A, 250V スローブローヒューズ）	
使用環境・防水	-20～50℃（相対湿度100%、結露のないこと）本体の防水：IP65	
サイズ	140×140×151.3 mm、1.6kg	
価格	オープン（お問い合わせください）	

1台で多項目の測定が可能。  
海水のオゾン専用機から90項目  
まで測定可能な製品をご用意。



多項目吸光光度計  
**HI 833XXシリーズ**  
(11~13ページ)



吸光光度計  
**HI 97XXXシリーズ**  
(14ページ)



**チェッカーHCシリーズ**  
(15ページ)

単項目の測定器。校正機能もあり  
高い精度で測定可能。  
50種類以上の製品をご用意。



ボタン1つの簡単操作で初めての  
方でも安心。  
40種類以上の製品をご用意。



水産養殖でのオゾン殺菌/消毒の用途でも実績のある“HI 83326”

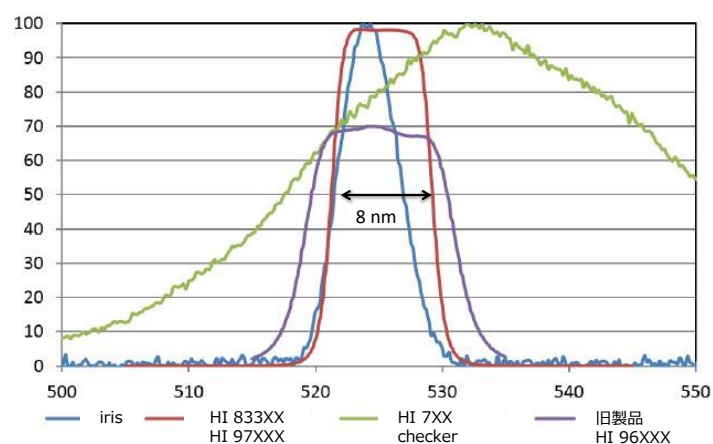
HI 83326は淡水用の吸光光度計ですが、オゾンに関しては海水の測定にも対応しています。淡水であれば12項目の測定に対応。(アルカリ度、臭素、二酸化塩素、遊離塩素、全塩素、銅、シアヌル酸、カルシウム硬度、鉄、硝酸態窒素、pH、リン酸塩) ※項目ごとに試薬は別途必要  
海水のオゾン以外の測定を行いたい方は4ページのマリンマスターをご参照ください。

殺菌/消毒の用途でオゾン濃度を測定される方は多く、HI 83326は淡水/海水のオゾン専用機としてご利用いただいております。



- ✓ リファレンス検出器とレンズを使用した光学システムは光源の変化やガラスセルの欠陥による誤差をなくし、安定した精度の高い測定が可能。
- ✓ デザインにもこだわり卓上型でありながら設置スペースは驚きのA5サイズ。このカタログ(A4サイズ)の半分というコンパクトさです。省スペースで持ち運び可能(別売りのケースもあり)
- ✓ 吸光度モードを搭載。お客様自身の溶液を用いて任意の濃度と吸光度の検量線を設けサンプル測定が可能。単位はAbs。波長は525、575、610nmより選択可。
- ✓ バリデーター(標準液)での各波長の吸光度の検証が可能。本体の精度や信頼性の高さを確認でき安心です。
- ✓ 本体には1000データの保存機能、USBメモリーやPCへの転送も簡単です。(PCではCSV形式)

ハンナ 帯域幅



(青色)iris分光光度計は、一定に保たれる帯域幅が非常に狭いため、測定精度/再現性も高くなります。

(赤色)HI833xx多項目測定機/HI97xxx単項目測定機は、LEDランプにより発熱性を抑え、誤差8nmで波長を出す事で再現性も高いです。

(緑色)HI7xxチェッカーシリーズは、簡易性/安価なタイプなので、簡単にご使用されたい方向けの製品となります。

品番	HI 83326
吸光度レンジ	0.000 - 4.000Abs 吸光度精度：±0.003Abs (1.000Absにおいて)
発光源、受光部	LED、シリコンフォトセル
内蔵している波長	525、575、610nmの4種類
帯域通過フィルター	帯域幅：8nm 波長精度：±1.0nm
メソッド数	12
データ保存、転送	手動で1000データまで、本体からUSBメモリーまたはUSBケーブルを使用しPC接続
使用環境	0~50℃ 相対湿度95% (結露のないこと)
電源	充電式(約500回の吸光光度測定が可能)ただし電源ケーブルを接続すれば継続使用可能
サイズ、重さ	長さ177×幅206×厚さ97mm 1.0kg
価格	205,000円



QRコードを読み取ると・・・  
HI 83326の詳細ページをご覧いただけます。



# 養殖水槽の成分測定に！

**アンモニア**

**亜硝酸塩**

**硝酸塩**

海水にも対応  
**オゾン**  
※HI 83300のみ

**リン酸塩**

海水にも対応  
**銅**



測定項目は次頁を参照。  
HI 83303は●が付いたもの  
のみ測定可能。  
HI 83300は●も含めた全て  
を測定できます。

PRポイント	1台で複数項目を測定できる卓上型吸光度計シリーズ。測定項目に合わせて専用の試薬を使用し、手軽に測定できます。設置スペースはA5サイズという驚きのコンパクトさ！そして、コストパフォーマンスも抜群！養殖水槽の成分測定に適しています。	
品番	HI 83303 (養殖用)	HI 83300 (多用途)
測定項目	アンモニア態窒素、亜硝酸、硝酸態窒素、pH、リン酸塩、カルシウム、塩素、アルカリ度 ※次頁の●が付いた項目	HI 83303の項目に加え、全60メソッドを内蔵。 ※次頁の●も含めたすべての項目
データ管理	データ保存は1000データまで、データ転送はUSBメモリーまたはPCへ可能	
価格	185,000円	290,000円



設置スペースは一般的なティッシュボックスと変わらないほどです！



<バリデータ(標準液)セット>  
お客様ご自身で各波長での吸光度の検証が行えます。これにより、常に高い精度と信頼性を確認できる安心便利な機能です。



QRコードを読み取ると・・・  
HI 83300の詳細ページをご覧いただけます。

HI 83303	測定項目	測定対象	測定範囲	精度@25℃	測定原理	試薬/定価
●	アルカリ度	CaCO <sub>3</sub> 換算	0 - 500mg/L	±5mg/L ±測定値の5%	比色法	HI 775-26(25回分)/4,800円
●	アルカリ度(海水用)	CaCO <sub>3</sub> 換算	0 - 300mg/L	±5mg/L ±測定値の5%	比色法	HI 755-26(25回分)/1,900円
	アルミニウム	Al <sup>3+</sup>	0.00 - 1.00mg/L	±0.04mg/L ±測定値の4%	アルミノン法	HI 93712-01(100回分)/25,000円
●	アンモニア態窒素(LR) ※1	NH <sub>3</sub> -N	0.00 - 3.00mg/L	±0.04mg/L ±測定値の4%	ネスラー法	HI 93700-01(100回分)/13,500円
●	アンモニア態窒素(MR) ※1	NH <sub>3</sub> -N	0.00 - 10.00mg/L	±0.05mg/L ±測定値の5%	ネスラー法	HI 93715-01(100回分)/14,000円
●	アンモニア態窒素(HR) ※1	NH <sub>3</sub> -N	0.0 - 100.0mg/L	±0.5mg/L ±測定値の5%	ネスラー法	HI 93733-01(100回分)/21,000円
	臭素	Br <sub>2</sub>	0.00 - 8.00mg/L	±0.08mg/L ±測定値の3%	DPD法	HI 93716-01(100回分)/7,400円
●	カルシウム(淡水用)	Ca <sup>2+</sup>	0 - 400mg/L	±10mg/L ±測定値の5%	シュウ酸塩法	HI 937521-01(50回分)/8,500円
●	カルシウム(海水用)	Ca <sup>2+</sup>	200 - 600mg/L	±測定値の6%	ジンコン法	HI 758-26(25回分)/5,500円
	塩化物 ※1	Cl <sup>-</sup>	0.0 - 20.0mg/L	±0.5mg/L ±測定値の6%	チオシアン酸水銀(Ⅱ)法	HI 93753-01(100回分)/22,500円
	二酸化塩素	ClO <sub>2</sub>	0.00 - 2.00mg/L	±0.10mg/L ±測定値の5%	クロロフェノールレッド法	HI 93738-01(100回分)/20,000円
	二酸化塩素(高速法)	ClO <sub>2</sub>	0.00 - 2.00mg/L	±0.10mg/L ±測定値の5%	4500-ClO <sub>2</sub> D	HI 96779-01(100回分)/13,500円
●	遊離塩素	Cl <sub>2</sub>	0.00 - 5.00mg/L	±0.03mg/L ±測定値の3%	DPD法	HI 93701-01(100回分)/5,500円
●	遊離塩素(U/LR)	Cl <sub>2</sub>	0.000 - 0.500mg/L	±0.020mg/L ±測定値の3%	DPD法	HI 95762-01(100回分)/7,000円
●	全塩素	Cl <sub>2</sub>	0.00 - 5.00mg/L	±0.03mg/L ±測定値の3%	DPD法	HI 93711-01(100回分)/5,500円
	全塩素(U/LR)	Cl <sub>2</sub>	0.000 - 0.500mg/L	±0.020mg/L ±測定値の3%	DPD法	HI 95761-01(100回分)/7,400円
	全塩素(U/HR)	Cl <sub>2</sub>	0 - 500mg/L	±3mg/L ±測定値の3%	ヨウ素滴定法	HI 95771-01(100回分)/6,900円
	六価クロム(LR)	Cl <sup>6+</sup>	0 - 300µg/L	±1µg/L ±測定値の4%	ジフェニルカルバジド法	HI 93749-01(100回分)/15,500円
	六価クロム(HR)	Cl <sup>6+</sup>	0 - 1000µg/L	±5µg/L ±測定値の4%	ジフェニルカルバジド法	HI 93723-01(100回分)/8,800円
	色度 ※2	-	0 - 500PCU	±10PCU ±測定値の5%	白金コバルト法	試薬は使用しません
●	銅(LR) ※2	Cu <sup>2+</sup>	0.000 - 1.500mg/L	±0.010mg/L ±測定値の5%	ピシンコニン酸法	HI 95747-01(100回分)/29,000円
●	銅(HR) ※2	Cu <sup>2+</sup>	0.00 - 5.00mg/L	±0.02mg/L ±測定値の4%	ピシンコニン酸法	HI 93702-01(100回分)/11,000円
	シアヌル酸	CYA	0 - 80mg/L	±1mg/L ±測定値の15%	比濁法	HI 93722-01(100回分)/12,000円
	フッ化物(LR) ※1	F <sup>-</sup>	0.00 - 2.00mg/L	±0.03mg/L ±測定値の3%	SPADNS法	HI 93729-01(100回分)/9,900円
	フッ化物(HR) ※1	F <sup>-</sup>	0.0 - 20.0mg/L	±0.5mg/L ±測定値の3%	SPADNS法	HI 93739-01(100回分)/26,000円
	カルシウム硬度	CaCO <sub>3</sub> 換算	0.00 - 2.70mg/L	±0.11mg/L ±測定値の5%	カルマイト法	HI 93720-01(100回分)/12,500円
	マグネシウム硬度 ※1	CaCO <sub>3</sub> 換算	0.00 - 2.00mg/L	±0.11mg/L ±測定値の5%	EDTA比色法	HI 93719-01(100回分)/12,500円
	全硬度(LR)	CaCO <sub>3</sub> 換算	0 - 250mg/L	±5mg/L ±測定値の4%	カルマイト法	HI 93735-00(100回分)/12,500円
	全硬度(MR)	CaCO <sub>3</sub> 換算	200 - 500mg/L	±7mg/L ±測定値の3%	カルマイト法	HI 93735-01(100回分)/12,500円
	全硬度(HR)	CaCO <sub>3</sub> 換算	400 - 750mg/L	±10mg/L ±測定値の2%	カルマイト法	HI 93735-02(100回分)/12,500円
	ヒドラジン ※1	N <sub>2</sub> H <sub>4</sub>	0 - 400µg/L	±4%F.S.	p-ジメチルアミノベンズアルデヒド法	HI 93704-01(100回分)/5,200円
	ヨウ素	I <sub>2</sub>	0.0 - 12.5mg/L	±0.1mg/L ±測定値の5%	DPD法	HI 93718-01(100回分)/7,700円
	鉄(LR)	Fe	0.000 - 1.600mg/L	±0.010mg/L ±測定値の8%	TPTZ法	HI 93746-01(50回分)/16,500円
	鉄(HR)	Fe	0.00 - 5.00mg/L	±0.04mg/L ±測定値の2%	フェナントロリン法	HI 93721-01(100回分)/7,200円
	第一鉄(Ⅱ)	Fe <sup>2+</sup>	0.00 - 6.00mg/L	±0.10mg/L ±測定値の2%	フェナントロリン法	HI 96776-01(100回分)/9,000円
	第一鉄/第二鉄(Ⅱ)/(Ⅲ)	Feとして	0.00 - 6.00mg/L	±0.10mg/L ±測定値の2%	フェナントロリン法	HI 96777-01(100回分)/8,000円
	マグネシウム	Mg <sup>2+</sup>	0 - 150mg/L	±5mg/L ±測定値の3%	カルマイト法	HI 937520-01(50回分)/7,900円
	マンガン(LR) ※1	Mn	0 - 300µg/L	±10µg/L ±測定値の3%	PAN法	HI 93748-01(50回分)/29,000円
	マンガン(HR)	Mn	0.0 - 20.0mg/L	±0.2mg/L ±測定値の3%	過ヨウ素酸法	HI 93709-01(100回分)/12,500円
	モリブデン	Mo <sup>6+</sup>	0.0 - 40.0mg/L	±0.3mg/L ±測定値の5%	メルカプト酢酸法	HI 93730-01(100回分)/24,000円
	ニッケル(LR)	Ni	0.000 - 1.000mg/L	±0.010mg/L ±測定値の7%	PAN法	HI 93740-01(50回分)/46,000円
	ニッケル(HR)	Ni	0.00 - 7.00g/L	±0.07g/L ±測定値の4%	比色法	HI 93726-01(100回分)/48,000円
●	硝酸態窒素	NO <sub>3</sub> -N	0.0 - 30.0mg/L	±0.5mg/L ±測定値の10%	カドミウム還元法	HI 93728-01(100回分)/18,500円
●	亜硝酸態窒素(U/LR/海水用)	NO <sub>2</sub> -N	0 - 200µg/L	±10µg/L ±測定値の4%	EPAジアゾ化法	HI 764-25(25回分)/2,400円
●	亜硝酸態窒素(LR)	NO <sub>2</sub> -N	0 - 600µg/L	±20µg/L ±測定値の4%	EPAジアゾ化法	HI 93707-01(100回分)/9,700円
●	亜硝酸態窒素(HR)	NO <sub>2</sub> -N	0 - 150mg/L	±4mg/L ±測定値の4%	硫酸鉄(Ⅱ)法	HI 93708-01(100回分)/10,500円
●	溶存酸素 ※1	O <sub>2</sub>	0.0 - 10.0mg/L	±0.4mg/L ±測定値の3%	ウィンクラー法	HI 93732-01(100回分)/18,500円
	脱酸素剤(カルボヒドロジド)		0.00 - 1.50mg/L	±0.02mg/L ±測定値の3%	鉄還元法	HI 96773-01(50回分)/16,000円
	脱酸素剤(DEHA)		0 - 1000µg/L	±5µg/L ±測定値の5%	鉄還元法	HI 96773-01(50回分)/16,000円
	脱酸素剤(ヒドロキノン)		0.00 - 2.50mg/L	±0.04mg/L ±測定値の3%	鉄還元法	HI 96773-01(50回分)/16,000円
	脱酸素剤(イソアスコルビン酸)		0.00 - 4.50mg/L	±0.03mg/L ±測定値の3%	鉄還元法	HI 96773-01(50回分)/16,000円
	オゾン	O <sub>3</sub>	0.00 - 2.00mg/L	±0.02mg/L ±測定値の3%	DPD法	HI 93757-01(100回分)/7,500円
●	pH	pH	6.5 - 8.5pH	±0.1pH	フェノールレッド法	HI 93710-01(100回分)/5,900円
●	リン(U/LR/海水用)	P	0 - 200µg/L	±5µg/L ±測定値の5%	アスコルビン酸法	HI 736-25(25回分)/2,100円
●	リン酸塩(LR) ※1 ※2	PO <sub>4</sub> <sup>3-</sup>	0.00 - 2.50mg/L	±0.04mg/L ±測定値の4%	アスコルビン酸法	HI 93713-01(100回分)/7,300円
●	リン酸塩(HR) ※1	PO <sub>4</sub> <sup>3-</sup>	0.0 - 30.0mg/L	±1.0mg/L ±測定値の4%	アミノ酸法	HI 93717-01(100回分)/7,400円
	カリウム ※1	K	0.0 - 20.0mg/L	±3.0mg/L ±測定値の7%	テトラフェニルホウ酸塩比濁法	HI 93750-01(100回分)/32,000円
	シリカ(LR)	SiO <sub>2</sub>	0.00 - 2.00mg/L	±0.03mg/L ±測定値の3%	ヘテロポリブルー法	HI 93705-01(100回分)/14,000円
	シリカ(HR)	SiO <sub>2</sub>	0 - 200mg/L	±1mg/L ±測定値の5%	モリブド珪酸法	HI 96770-01(100回分)/42,000円
	銀	Ag	0.000 - 1.000mg/L	±0.020mg/L ±測定値の5%	PAN法	HI 93737-01(50回分)/43,500円
	硫酸塩	SO <sub>4</sub> <sup>2-</sup>	0 - 150mg/L	±5mg/L ±測定値の3%	比濁法	HI 93751-01(100回分)/13,000円
	陰イオン界面活性剤 ※1	SDBS	0.00 - 3.50mg/L	±0.04mg/L ±測定値の3%	メチレンブルー法	HI 95769-01(40回分)/19,800円
	亜鉛 ※1	Zn	0.00 - 3.00mg/L	±0.03mg/L ±測定値の3%	ジンコン法	HI 93731-01(100回分)/15,500円

※1 試薬には毒物劇物に該当する成分を含むため、販売および取り扱いには注意が必要です。  
 ※ 測定項目の右の記号は測定レンジを表します。UHR：超高濃度域 HR：高濃度域 MR：中濃度域 LR：低濃度域 ULR：超低濃度域  
 ※ 多くの試薬は上記以外の測定回数製品もございます。  
 ※2 淡水と海水の両方の測定に対応しております。



50種類以上の  
測定器をご用意



## 最新型の吸光光度計シリーズ!

測定に使用する専用の試薬は、測定頻度に合わせてお選びいただけます。また本器では、バリデーター(標準液セット)での本体の数値検証・校正も行えます。これにより高い精度と信頼性を保て安心です!

### 主な特長

- ✓ ビームスプリッターを採用した先進の光学システムにより再現性と安定性が向上
- ✓ 本体ケースの防水機能はIP67 (ガラスセルの挿入部も防水性アップ)
- ✓ 50データの自動ロギング機能
- ✓ 時間設定が可能 (年月日と時間)
- ✓ バックライト機能により見やすい

品番 本体のみ/キットタイプ	測定項目	測定対象	測定範囲	精度@25℃	価格	試薬/定価
HI 97707/ HI 97707C	亜硝酸態窒素 LR	NO <sub>2</sub> <sup>-</sup> -N	0 - 600µg/L	±20µg/L ±測定値の4%	72,000円 / 108,000円	HI 93707-01(100回分)/ 9,700円
HI 97708/ HI 97708C	亜硝酸塩 HR	NO <sub>2</sub> <sup>-</sup>	0~150ppm	±4mg/L ±測定値の4%	72,000円 / 108,000円	HI 93708-01(100回分)/ 10,500円
HI 97700/ HI 97700C	アンモニア態窒素 LR *1	NH <sub>3</sub> -N	0.00~3.00ppm	±0.04mg/L ±測定値の4%	72,000円 / 108,000円	HI 93700-01(100回分)/ 13,500円
HI 97715/ HI 97715C	アンモニア態窒素 MR *1	NH <sub>3</sub> -N	0.00 - 10.00mg/L	±0.05mg/L ±測定値の5%	72,000円 / 108,000円	HI 93715-01(100回分)/ 14,000円
HI 97733/ HI 97733C	アンモニウムイオン HR *1	NH <sub>4</sub> <sup>+</sup>	0.0 - 100.0mg/L	±0.5mg/L ±測定値の5%	72,000円 / 108,000円	HI 93733-01(100回分)/ 21,000円
HI 97752/ HI 97752C	カルシウム	Ca <sup>2+</sup>	0 - 400mg/L	±10mg/L ±測定値の5%	78,000円 / 118,000円	HI 937521-01(50回分)/ 8,500円
HI 97701/ HI 97701C	残留塩素 (遊離塩素) LR	Cl <sub>2</sub>	0.00 - 5.00mg/L	±0.03mg/L ±測定値の3%	60,000円 / 92,000円	HI 93701-01(100回分)/ 5,500円
HI 97711/ HI 97711C	残留塩素 (全塩素) LR	Cl <sub>2</sub>	0.00 - 5.00mg/L	±0.03mg/L ±測定値の3%	65,000円 / 97,000円	HI 93711-01(100回分)/ 5,500円
HI 97728/ HI 97728C	硝酸態窒素	NO <sub>3</sub> <sup>-</sup> -N	0.0 - 30.0mg/L	±0.5mg/L ±測定値の10%	72,000円 / 108,000円	HI 93728-01(100回分)/ 18,500円
HI 97747/ HI 97747C	銅 LR*2	Cu	0 - 1500µg/L	±10µg/L ±測定値の5%	72,000円 / 108,000円	HI 95747-01(100回分)/ 29,000円
HI 97702/ HI 97702C	銅 HR*2	Cu	0.00~5.00ppm	±0.02mg/L ±測定値の4%	72,000円 / 108,000円	HI 93702-01(100回分)/ 11,000円
HI 97713/ HI 97713C	リン酸塩 LR *1 *2	PO <sub>4</sub> <sup>3-</sup>	0.00~2.50ppm	±0.04mg/L ±測定値の4%	72,000円 / 108,000円	HI 93713-01(100回分)/ 7,300円
HI 97717/ HI 97717C	リン酸塩 HR *1	PO <sub>4</sub> <sup>3-</sup>	0.0~30.0ppm	±1.0mg/L ±測定値の4%	72,000円 / 108,000円	HI 93717-01(100回分)/ 7,400円

※1 試薬には毒物劇物に該当する成分を含むため、販売および取り扱いには注意が必要です。  
 ※ 測定項目の右の記号は測定レンジを表します。  
 UHR: 超高濃度域 HR: 高濃度域 MR: 中濃度域 LR: 低濃度域 ULR: 超低濃度域  
 ※ 多くの試薬は上記以外の測定回数の製品もございます。  
 ※2 淡水と海水の両方の測定に対応しております。



QRコードを読み取ると・・・  
製品一覧をご覧いただけます。



チェッカーHCシリーズは簡略式の試薬キットと高価なデジタル測定機とのギャップを埋める、デジタル吸光光度計(イオン計)です。

最大の特長は「信頼性の高いデジタル表示でありながら驚きのコストパフォーマンス」という点です。

### 主な特長

- ✓ 専用の試薬を使用し1機種につき1項目を測定。全40種類以上をご用意。
- ✓ デジタル表示なのであなたが測定しても安心。
- ✓ ボタン1つの操作なので初めての方でも安心。
- ✓ 標準液での数値の検証も可能。(数値のズレを正す校正機能はありません)

淡水	海水	品番	測定物	測定範囲	価格	試薬/定価	測定回数	価格	
	●	HI 767	亜硝酸態窒素 LR	NO <sub>2</sub> <sup>-</sup> -N	0~999ppb	15,000円	HI 767-25	25回分	2,200円
●		HI 708	亜硝酸塩 HR	NO <sub>2</sub> <sup>-</sup>	0~150ppm	14,000円	HI 708-25	25回分	4,300円
	●	HI 755	アルカリ度	CaCO <sub>3</sub> 換算	0~300ppm	14,000円	HI 755-26	25回分	1,900円
	●	HI 772	アルカリ度		0.0~20.0dKH	14,000円	HI 772-26	25回分	1,800円
	●	HI 775	アルカリ度	CaCO <sub>3</sub> 換算	0~300ppm	14,000円	HI 775-26	25回分	4,800円
	●	HI 784	アンモニア*1	NH <sub>3</sub>	0.00~2.50ppm	16,000円	HI 784-25	25回分	4,700円
	●	HI 700	アンモニア態窒素 LR *1	NH <sub>3</sub> -N	0.00~3.00ppm	14,000円	HI 700-25	25回分	4,300円
	●	HI 715	アンモニア態窒素 MR *1	NH <sub>3</sub> -N	0.00~9.99ppm	14,000円	HI 715-25	25回分	6,000円
	●	HI 733	アンモニウムイオン HR *1	NH <sub>4</sub> <sup>+</sup>	0.0~99.9ppm	14,000円	HI 733-25	25回分	7,500円
	●	HI 758	カルシウム	Ca	200~600ppm	14,000円	HI 758-26	25回分	5,500円
	●	HI 701	残留塩素 (遊離塩素) LR	Cl <sub>2</sub>	0.00~2.50ppm	13,500円	HI 701-25	25回分	2,000円
	●	HI 782	硝酸塩HR	NO <sub>3</sub> <sup>-</sup>	0.0~75.0ppm	14,000円	HI 782-25	25回分	3,900円
	●	HI 746	鉄 LR	Fe	0~999ppb	14,000円	HI 746-25	25回分	8,700円
	●	HI 721	鉄 HR	Fe	0.00~5.00ppm	14,000円	HI 721-25	25回分	2,200円
	●	HI 747	銅 LR*2	Cu	0~999ppb	15,000円	HI 747-25	25回分	6,800円
	●	HI 702	銅 HR*2	Cu	0.00~5.00ppm	15,000円	HI 702-25	25回分	3,300円
	●	HI 780	pH		6.3~8.6 pH	14,000円	HI 780-25	100回分	3,900円
	●	HI 783	マグネシウム	Mg	1000~1800ppm	16,000円	HI 783-25	25回分	4,100円
	●	HI 719	マグネシウム硬度*1	CaCO <sub>3</sub> 換算	0.00~2.00ppm	15,000円	HI 719-25	25回分	3,300円
	●	HI 718	ヨウ素	I <sub>2</sub>	0.0~12.5ppm	14,000円	HI 718-25	25回分	2,200円
	●	HI 706	リン HR *1	P	0.0~15.0ppm	14,000円	HI 706-25	40回分	3,300円
	●	HI 736	リン ULR *1	P	0~200ppb	14,000円	HI 736-25	25回分	2,100円
	●	HI 774	リン酸塩 ULR *1	PO <sub>4</sub> <sup>3-</sup>	0.00~0.90ppm	14,000円	HI 774-25	25回分	2,000円
	●	HI 713	リン酸塩 LR *1 *2	PO <sub>4</sub> <sup>3-</sup>	0.00~2.50ppm	14,000円	HI 713-25	25回分	1,850円
	●	HI 717	リン酸塩 HR *1	PO <sub>4</sub> <sup>3-</sup>	0.0~30.0ppm	14,000円	HI 717-25	40回分	3,100円

※1 試薬には毒物劇物に該当する成分を含むため、販売および取り扱いには注意が必要です。  
 ※ 測定項目の右の記号は測定レンジを表します。  
 UHR: 超高濃度域 HR: 高濃度域 MR: 中濃度域 LR: 低濃度域 ULR: 超低濃度域  
 ※ 多くの試薬は上記以外の測定回数の製品もございます。  
 ※2 淡水と海水の両方の測定に対応しております。



QRコードを読み取ると・・・  
製品一覧をご覧いただけます。

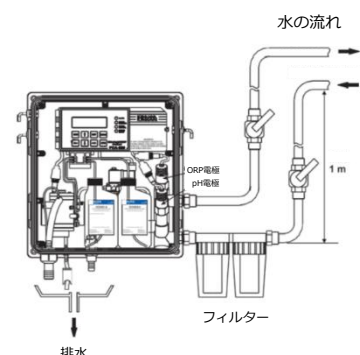


残留塩素とpHを常時測定 “PCA 300シリーズ”

PCA 300シリーズはプロセス残留塩素計です。常時測定しデータ保存と出力が行えます。  
PCA310は遊離/全塩素、PCA320は遊離/全塩素、pH、温度を、PCA330は遊離/全塩素、pH、温度に加えORPも測定できます。プールや温泉施設での水質管理に役立ちます。

主な特長

- ✓ 残留塩素の測定にはDPD法を採用
- ✓ 試薬の残量が少なくなったことを警告する  
試薬のリマインド機能付き
- ✓ 保護等級はNEMA 4X  
※屋内/屋外設置時にのエンクロージャーは風による粉塵、雨、噴流、腐食  
に対する保護およびエンクロージャー外側の氷結による損傷から保護されていること。
- ✓ デジタルRS485出力



品番	PCA310	PCA320	PCA330
残留塩素	測定範囲、精度	0.00~5.00 mg/L (検出単位: 0.01)、精度: ±8%もしくは ±0.05mg/Lどちらか大きい方	
	校正	1点のプロセス校正	
	最小検出レベル	0.05mg/L	
	サンプリングレート	3~90分で調整可能	
	投与	比例用リレーもしくは4-20mA出力	
pH	デルタ結線	0.1~5 mg/Lから選択可能	
	測定範囲、精度	0.00~14.00pH (検出単位: 0.01) 精度: ±0.02pH	
	校正	1点もしくは2点もしくはインライン校正	
	投与速度	3~120秒で調整可能	
	投与	ON/OFFもしくは比例用リレー、または4-20mA出力	
ORP	デルタ結線	0.10~2.00 pHから選択可能	
	ヒステリシス	0.05~2.00 pHから選択可能	
温度	測定範囲	-	0~2000 mV (検出単位: 1 mV)
	精度	-	±1 mV
アナログ出力 (投与)	-	5.0~75.0℃ (検出単位: 0.1℃)	±0.5℃
レコーダー出力	4-20 mA		
データ保存	0-10 mV、0-100 mV、0-1 V、4-20mA		
アラームリレー	3500データまで		
ドージングリレー	SPDT (5A、230V、抵抗負荷)		
システムエラー	SPDT (5A、230V、抵抗負荷)		
流量	SPDT (5A、230V、抵抗負荷)		
サンプル水の温度	100~300 mL/分		
電源	5~40℃		
サイズ	115/230VAC、50/60Hz、20VA		
価格	318×267×159mm 5kg		
	オープン (お問い合わせください)		

※電極は別売りです。  
 ・フロースルーpH電極: HI 1005 (価格: オープン)  
 ・フロースルーORP電極: HI 2008 (価格: オープン)



QRコードを読み取ると・・・  
 製品の詳細ページを  
 ご覧いただけます。



主な特長	優れたポンプ制御でpH管理ができ、高度な比例制御も可能です。 画面にはpHと温度を同時に表示
品番	HI 981412-10
測定範囲	pH: 0.00~12.00 pH (付属電極HI 10063を使用時) 温度: -5.0~70.0℃ (付属電極HI 10063を使用時)
検出単位	0.01 pH、0.1℃
精度@25℃	±0.10 pH、±0.5℃
ユーザー校正	自動で1点または2点(pH7.01、4.01、10.01より選択)
プロセス校正	1点校正 (測定値の±0.50pHの範囲で調整可能)
温度補償	自動
ポンプ制御	オン/オフ制御
	比例制御
起動遅延タイマー	セットポイントは4.00~10.00pHで調整可能 ヒステリシス幅は0.10~1.00pH セットポイントは4.00~10.00pHで調整可能 比例帯0.10~2.00pH 0~600秒
アラーム	ポンプ流量は0.5~3.5L/時で調整可能で最大出口側圧力は1気圧 プライミングポンプの手動制御 (設定時)
アラームシステム	セットポイントより高い/低い場合に有効/無効を設定可能 しきい値を上回る/下回る状態を連続して記録した場合に5秒後に作動 (HI 981413のみオーバータイム保護機能あり 1~180分またはオフ)
アラームリレー出力	制御の状態により画面のバックライトが赤、黄、緑で点灯 アラーム条件は選択可能
レベルセンサー	SPDT 2.5A、230Vac (アラーム条件により作動)
電源	外部スイッチを取り付けることで外部の状況により制御をすることが可能 ガルバニック絶縁
使用環境	100~240Vac、50/60Hz
サイズ、重さ	0~50℃、相対湿度95%以下 (結露のないこと)
価格	幅90×高さ142×奥行80 mm、908g
付属品	オープン (お問い合わせください) 本体、吸引フィルター、インジェクター (1/2インチスレッド)、 Φ50mmパイプ用サドル2個、PVC吸引チューブ5m、PE分注チューブ5m、 電源ケーブル、pH電極 (HI 10063)、pH4.01&7.01標準液3回分



電極投げ込み式多項目測定器 “HI 9829” シリーズ

HI 9829シリーズは1本の電極に複数のセンサーを接続（または付け替え）し電極を投げ込み、測定とロギングが可能なプロフェッショナルタイプです。測定値は継続的に本体または電極単体に保存でき、それらはPC接続しデータ管理も可能。付属している電極の種類、電極ケーブルの長さ、データロギングの種類など必要な機能に合わせてお選びいただけます。

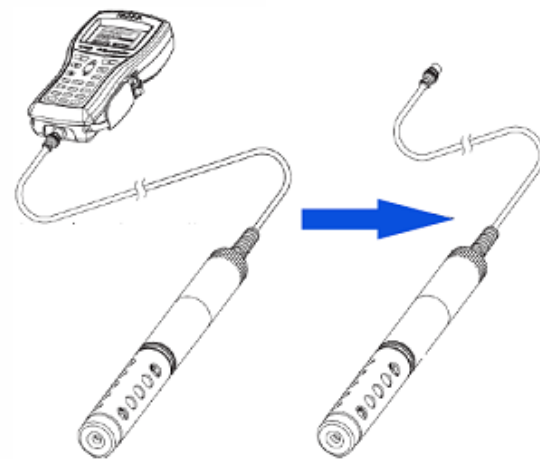
主な特長

- ✓ 1台でpH、ORP、EC、DO、濁度、温度など多項目の測定が可能。（詳細は次頁）
- ✓ 本体から外して電極単独で継続的にデータ保存できるロギング電極。本体を通さず直接PC接続しデータの転送ができる便利な機能です。（詳細は次頁）
- ✓ 直径43mmのスリムで扱いやすい投げ込み式電極。
- ✓ GPS機能が付いた製品もあります。
- ✓ パワフルなバッテリー。電源はNiMH充電電池とアルカリ電池の両方に対応し、また長時間の使用が可能です。
- ✓ 専用の簡易標準液を使えばpH、EC(導電率)、DO(溶存酸素)を一度に校正できます。
- ✓ バックライト付きで暗い場所でも安心。

測定項目

pH、pH-mV、ORP、EC、TDS、抵抗率、塩分、海水の密度、DO(mg/L、%)、濁度、アンモニア態窒素、塩化物、硝酸態窒素、℃

※画面表示は同時に12項目まで  
※アンモニア態窒素、塩化物、硝酸態窒素は淡水のみ



ロギング電極

ロギング電極は本体から外して電極単独で継続的にデータ保存できる優れたものです。もちろん本体と接続した状態で測定、データ保存も可能です。またデータ転送も便利。ロギング電極は直接PCに接続しデータの転送もできるため使い方の幅も広がります。  
(ロギング電極のデータ保存は140,000：単項目測定、35,000：全項目測定)

シリーズ品番/品名	HI 9829/多項目測定器	
pH pH-mV	測定範囲、精度	0.00~14.00pH (検出単位: 0.01)、±600.0mV (検出単位: 0.1) 精度: ±0.02pH、±0.5mV
	校正	自動で3点まで (pH4.01、6.86、7.01、9.18、10.01またはカスタム1点より)
ORP	測定範囲、精度	±2000.0mV (検出単位: 0.1) 精度: ±1.0mV 校正: 自動で1点 (カスタムでmV校正)
EC	測定範囲、精度	0~200mS/cm (表示は400mS/cmまで。200mS/cm以上は温度補償なし) 精度: 測定値の±1%または±1µS/cm (どちらか大きい方)
	検出単位	1µS/cm (0~9999µS/cm)、0.001mS/cm (0.000~9.999mS/cm)、0.01mS/cm (10.00~99.99mS/cm)、0.1mS/cm (100.0~400.0mS/cm)
TDS	校正	自動で1点 (84µS/cm、1413µS/cm、5.00mS/cm、12.88mS/cm、80.0mS/cm、111.8mS/cmまたはカスタム)
	測定範囲	0~400.0g/L (ppt)
抵抗率	検出単位	1mg/L(0~9999mg/L)、0.001g/L(0.000~9.999g/L)、0.01g/L(10.00~99.99g/L)、0.1g/L(100.0~400.0g/L)
	精度、校正	測定値の±1%または±1mg/L 校正: EC校正による
塩分	測定範囲、校正	0~999999Ω・cm、0~1000.0kΩ・cm、0~1.0000MΩ・cm 校正: EC校正による
海水の比重	測定範囲、精度	0.00~70.00PSU (検出単位: 0.01) 測定値の±2%または0.01PSU (どちらか大きい方)
	校正	自動で1点 (カスタムでPSU校正)
DO	測定範囲、精度	0.0~50.0σt、σ0、σ15 (検出単位: 0.1) 精度: ±1σt、σ0、σ15
	校正	ECまたは塩分校正による
濁度	測定範囲	0.00~50.00mg/L (検出単位: 0.01)、0.0~500.0% (検出単位: 0.1)
	精度	0~30mg/L: 測定値の±1.5%または±0.10mg/L (どちらか大きい方) 30~50mg/L: 測定値の±3% 0~300%: 測定値の±1.5%または±1.0% (どちらか大きい方) 300~500%: 測定値の±3%
アンモニア態窒素	校正	自動で2点まで (0、100%) またはカスタム1点
	測定範囲	0.0~99.9FNU (検出単位: 0.1)、100~1000FNU (検出単位: 1)
塩化物	測定範囲、校正	測定値の±2%または±0.3FNU (どちらか大きい方) 校正: 自動で3点まで (0、20、200FNUまたはカスタム)
	測定範囲	0.02~200.0ppm (検出単位: 0.01~1.00、0.1~200.0) 精度: 測定値の±5%または±2ppm
硝酸態窒素	測定範囲	0.6~200.0ppm (検出単位: 0.01~1.00、0.1~200.0) 精度: 測定値の±5%または±2ppm
	測定範囲	0.62~200.0ppm (検出単位: 0.01~1.00、0.1~200.0) 精度: 測定値の±5%または±2ppm
温度	測定範囲、精度	-5.00~55.00℃ 精度: ±0.15℃
温度補償 (pH、EC、DO)	校正	自動 (-5~55℃)
データ保存、転送	データ保存	本体保存: 44000データまで データ転送: Windows用ソフトウェアとUSBケーブルを使用
インターバルロギング	データ転送	1秒~3時間の間隔で設定可能
使用環境、防水	データ転送	0~50℃、相対湿度100%以下、防水 (本体: IP67、電極: IP68)、最大深度: 20m
電源	データ転送	1.5V 単ニアルカリ電池4個、または1.2V 単ニNiMH充電電池4個
サイズ、重さ	データ転送	本体: 221×115×55mm 750g 電極: 直径43mm 750g

注文品番	ロギング電極※	付属センサー				電極ケーブル長	価格 (税抜)
		pH/ORP	EC	DO	濁度		
HI 9829-00041	—	●	●	●	—	4m	¥730,000
HI 9829-00101	—	●	●	●	—	10m	¥760,000
HI 9829-00201	—	●	●	●	—	20m	¥790,000
HI 9829-01041	—	●	●	●	●	4m	¥850,000
HI 9829-01101	—	●	●	●	●	10m	¥870,000
HI 9829-01201	—	●	●	●	●	20m	¥900,000
HI 9829-02041	●	●	●	●	—	4m	¥850,000
HI 9829-02101	●	●	●	●	—	10m	¥900,000
HI 9829-02201	●	●	●	●	—	20m	¥920,000
HI 9829-03041	●	●	●	●	●	4m	¥98,000
HI 9829-03101	●	●	●	●	●	10m	¥102,000
HI 9829-03201	●	●	●	●	●	20m	¥105,000

※上記にGPS機能が付いた製品もあります。



QRコードを読み取ると・・・  
HI 9829の詳細ページを  
ご覧いただけます！



電極投げ込み式の多項目測定器 “HI 9819x” シリーズ

HI 9829シリーズは濁度やアンモニア態窒素、塩化物、硝酸態窒素の測定も行えますが、pH、ORP、EC、DO、温度の測定であればこのHI 9819xシリーズで対応できます。1本の電極に複数のセンサーを接続し電極を投げ込み、測定とロギングが可能です。測定値は継続的に本体に保存でき、それらはPC接続しデータ管理も可能。付属している電極の種類、電極ケーブルの長さに合わせてお選びいただけます。

主な特長

- ✓ 1台でpH、ORP、EC、DO、温度など多項目の測定が可能。
- ✓ 45000データまで保存ができ、1秒から3時間までの設定でインターバルロギングも可能。
- ✓ 専用の簡易標準液を使えばpH、EC(導電率)、DO(溶存酸素)を一度に校正できます。
- ✓ バックライト付きで暗い場所でも安心。



4種類のケーブル長をラインナップ。ご用途によってお選びいただけます。  
**(4m/10m/20m/40m)**



頑丈なボディ&防水型なので野外使用に最適です！



専用の標準液でpH/EC/DOの校正を一度に行えとっても便利



QRコードを読み取ると・・・製品の詳細ページをご覧ください。

センサー構成

 OR  +  + 

HI 7698194-1 pH/ORPセンサー (付属品) 価格：50,000円  
 HI 7698194-0 pHセンサー (別売り) 37,000円  
 HI 7698194-2 ガルバニ式DO電極 (付属品) 50,000円  
 HI 7698194-3 ECセンサー (付属品) 50,000円

※付属のセンサーは機種によって異なります。



電極先端部には交換可能なpH/ORP(pH)センサー、DOセンサー、ECセンサーを取り付けて測定します。



持ち運べる頑丈なキャリングケース

測定項目	pH/ORP/EC/TDS/ 抵抗率/塩分/海水の密度 /DO/気圧/°C	pH/ORP/EC/TDS/ 抵抗率/塩分/ 海水の密度/°C	pH/ORP/DO/気圧/°C
品番 (ケーブル長) 価格 (税抜)	HI 98194(4mケーブル) 330,000円	HI 98195(4mケーブル) 260,000円	HI 98196(4mケーブル) 260,000円
	HI 98194/10(10mケーブル) 360,000円	HI 98195/10(10mケーブル) 290,000円	HI 98196/10(10mケーブル) 290,000円
	HI 98194/20(20mケーブル) 400,000円	HI 98195/20(20mケーブル) 330,000円	HI 98196/20(20mケーブル) 330,000円
	HI 98194/40(40mケーブル) 460,000円	HI 98195/40(40mケーブル) 390,000円	HI 98196/40(40mケーブル) 390,000円

pH pH-mV	測定範囲、精度	0.00~14.00pH (検出単位：0.01)、±600.0mV (検出単位：0.1) 精度：±0.02pH、±0.5mV	
	校正	自動で3点まで (pH4.01、6.86、7.01、9.18、10.01またはカスタム1点より)	
ORP	測定範囲、精度	±2000.0mV (検出単位：0.1) 精度：±1.0mV	
	検出単位	1µS/cm (0~9999µS/cm)、0.01mS/cm (10.00~99.99mS/cm)、0.1mS/cm (100.0~400.0mS/cm)	
EC	測定範囲、精度	0~200mS/cm (表示は400mS/cmまで。200mS/cm以上は温度補償なし) 精度：測定値の±1%または±1µS/cm (どちらか大きい方)	
	校正	自動で1点 (84µS/cm、1413µS/cm、5.00mS/cm、12.88mS/cm、80.0mS/cm、111.8mS/cmまたはカスタム)	
TDS	測定範囲	0.0~400.0ppt (g/L)	
	検出単位、精度、校正	1ppm(0~9999mg/L)、0.01ppt(10.00~99.99ppt)、0.1ppt(100.0~400.0ppt) 測定値の±1%または±1ppm 校正：EC校正による	
抵抗率	測定範囲、校正	0~999999Ω・cm、0~1000.0kΩ・cm、0~1.0000MΩ・cm 校正：EC校正による	
	塩分	測定範囲、精度	0.00~70.00PSU (検出単位：0.01) 測定値の±2%または0.01PSU (どちらか大きい方)
海水の比重	測定範囲、精度	0.0~50.0σt、σ0、σ15 (検出単位：0.1) 精度：±1σ	
	DO	測定範囲	0.00~50.00mg/L (検出単位：0.01)、0.0~500.0% (検出単位：0.1)
DO	精度	0~30mg/L：測定値の±1.5%または±0.10mg/L (どちらか大きい方) 30~50mg/L：測定値の±3% 0~300%：測定値の±1.5%または±1.0% (どちらか大きい方) 300~500%：測定値の±3%	
	校正	自動で1点または2点 (0、100%、またはカスタムの1点より)	
温度	測定範囲、精度	-5.00~55.00°C 精度：±0.15 °C	
温度補償 (pH、EC、DO)		自動 (-5~55°C)	
データ保存、転送		本体保存：45000データまで	データ転送：Windows用ソフトウェアとUSBケーブルを使用
インターバルロギング		1秒~3時間の間隔で設定可能	
使用環境、防水		0~50°C、相対湿度100%以下、防水 (本体：IP67、電極：IP68)、最大深度：20m	
電源		1.5V 単三アルカリ電池4個、約360時間の継続使用が可能 (バックライト未使用時)	
サイズ、重さ		本体：185×93×35.2mm 400g (本体のみ)	



## 電極を投げ込んでpHだけを測定するならこれ!“HI 98199”

pHと温度だけで十分という方にはこのHI 98199がオススメです。野外使用に適した防水性と堅牢さに加え、卓上型の性能を備えたプロ仕様の1台です。  
ご購入時にはpH電極が付属していますが、電極を付け替えることでECやDOの測定にも対応できます。

### 主な特長

- ✓ 45000データまで保存ができ、1秒から3時間までの設定でインターバルロギングも可能。
- ✓ 電極を付け替えることでEC(導電率)、DO(溶存酸素)の測定も可能。
- ✓ バックライト付きで暗い場所でも安心。



2種類のケーブル長をラインナップ。  
ご用途によってお選びいただけます。  
**(4m/10m)**



すべての付属品が収納できる  
頑丈で持ち運びに便利なキャ  
リングケース付きです。



ラバーブーツ(別売)は持ちやすさ  
だけでなく誤って落とした時の  
衝撃を吸収してくれます。



QRコードを読み取ると・・・  
製品の詳細ページを  
ご覧いただけます。



#### pH電極(付属品)

ボディ材質はチタン  
先端部はフラット  
測定項目はpH/pH-mV/℃



#### EC電極(別売り)

ボディ材質はABS樹脂  
電極スリーブ材質はPVC  
4極式を採用  
測定項目はEC/TDS/抵抗率/  
塩分/海水比重/℃



#### DO電極(別売り)

カルバニ式を採用  
メンブレン材質はHDPE(高密度ポリ  
エチレン)  
測定項目は溶存酸素/酸素飽和度/℃

pH pH-mV	測定範囲、精度	0.00~14.00pH (検出単位: 0.01)、±600.0mV (検出単位: 0.1) 精度: ±0.02pH、±0.5mV
	校正	自動で3点まで (pH4.01、6.86、7.01、9.18、10.01またはカスタム1点より)
EC	測定範囲、精度	0~200mS/cm 精度: 測定値の±1.5%または±2μS/cm (どちらか大きい方)
	検出単位	1μS/cm (0~9999μS/cm)、0.01mS/cm (10.00~99.99mS/cm)、0.1mS/cm (100.0~200.0mS/cm)
TDS	校正	自動で1点 (84μS/cm、1413μS/cm、5.00mS/cm、12.88mS/cm、80.0mS/cm、111.8mS/cmまたはカスタム)
	測定範囲	0.0~200.0ppt (g/L) ※最大値はEC/TDS換算率による
抵抗率	精度	測定値の±1%または±1ppm (どちらか大きい方)
	測定範囲、校正	0~999999Ω・cm、0~1000.0kΩ・cm、0~1.0000MΩ・cm 校正: EC校正による
塩分	測定範囲、精度	0.00~70.00PSU (検出単位: 0.01) 測定値の±2%または0.01PSU (どちらか大きい方)
海水の比重	測定範囲、精度	0.0~50.0σt、σ0、σ15 (検出単位: 0.1) 精度: ±1σ
DO	測定範囲	0.00~50.00mg/L (検出単位: 0.01)、0.0~500.0% (検出単位: 0.1)
	精度	0~30mg/L: 測定値の±1.5%または±0.10mg/L (どちらか大きい方) 30~50mg/L: 測定値の±3% 0~300%: 測定値の±1.5%または±1.0% (どちらか大きい方) 300~500%: 測定値の±3%
	校正	自動で1点または2点 (0、100%、またはカスタムの1点より)
温度	測定範囲、精度	-5.00~55.00℃ 精度: ±0.15℃
温度補償 (pH、EC、DO)		自動 (-5~55℃)
データ保存、転送		本体保存: 45000データまで データ転送: USBケーブルを使用
インターバルロギング		1秒~3時間の間隔で設定可能
使用環境、防水		0~50℃、相対湿度100%以下、防水 (本体: IP67、電極: IP68)
電源		1.5V 単三アルカリ電池4個、約400時間の継続使用が可能 (バックライト未使用時)
サイズ、重さ		本体: 185×93×35.2mm 400g (本体のみ)
本体価格		HI 98199 (4mケーブルのpH電極が付属) オープン価格
別売り電極		pH電極: HI 829113 (4mケーブル) 78,000円 HI 829113/10 (10mケーブル) 94,000円
		EC電極: HI 763093 (4mケーブル) 79,000円 HI 763093/10 (10mケーブル) 95,000円
		DO電極: HI 764103 (4mケーブル) 78,000円 HI 764103/10 (10mケーブル) 95,000円



養殖にもオススメ！メンテナンスがラクな蛍光式“HI 98198”

メンブラン(隔膜)に電極電解液を入れ、センサーを装着し測定する隔膜式に比べ、測定やメンテナンスの手間が大幅に節約できるのが蛍光式です。

主な特長

- ✓NO！メンブラン&電解液  
蛍光式では電極先端部に専用のスマートキャップを装着し使用。定期的な交換は不要です。
- ✓NO！ウォームアップ  
電源を入れればすぐに測定ができ便利です。
- ✓NO！流速の影響  
測定時に酸素を消費しないので流速がなくてもOK。



3種類のケーブル長をラインナップ。ご用途によってお選びいただけます。(4m/10m/20m)



**セット内容**  
本体、DO電極、スマートキャップ、ステンレス製電極保護シールド、電極保護キャップ、ゼロ校正水、プラスチックピーカー、単三アルカリ電池、PC接続用USBケーブル、グリセリン、シリンジ、日本語取扱説明書、樹脂製キャリングケース

品番	HI 98198	
溶存酸素	測定範囲	0.00~50.00mg/L(ppm)、酸素飽和度：0.0~500.0%
	精度@25℃	溶存酸素：測定値の±1.5% ±0.01mg/L (20mg/L未満)、測定値の±5% (20mg/L以上) 酸素飽和度：測定値の±1.5% ±0.1% (200%未満)、測定値の±5% (200%以上)
	校正	自動で1点または2点 (100%(8.26mg/L)、0%(0mg/L))、もしくは手動で1点
温度	測定範囲	-5.0~50.0℃ (検出単位：0.1℃) 精度：±0.3℃
ロギング	手動で4000データまで	
PC接続	USB-C (タイプC) ※PC接続するためのケーブルは標準付属	
使用環境、防水	0~50℃、100% RH 本体：IP67、電極：IP68	
電源	1.5V単三アルカリ電池4個、継続使用約200時間 (バックライト未使用時)	
サイズ、重さ	185×93×35.2mm 本体：450g、電極：400g (AISI316ステンレス製保護シールド付)	
価格	オープン (ご購入される販売店にお問い合わせください)	

※付属の電極は4mになります。10m、20mケーブルの場合は別途組み合わせで販売可能です。



QRコードを読み取ると・・・  
HI 98198の詳細ページをご覧ください！

DO

濁度



主な特長	溶存酸素計の入門器として人気。高度や塩分補正も可能。ケーブル長は4m、10m、15mがあります。	精度が高くデータ保存機能があります。データはPC転送も行え便利です。測定したDO値からBOD(生物化学的酸素要求量)を算出することも可能です。※1	レシオ測定を採用。超低濃度域でも精度の高い測定が可能。データ保存機能があり、PC転送も行え便利です。キャリングケースもコンパクト設計のため、持ち運びや保管にも便利です。
品番	HI 9147N	HI 98193	HI 98703
測定範囲	DO : 0.00~50.00ppm 0.0~600.0% 温度 : 0.0~50.0℃	DO : 0.00~50.00ppm、0.0~600.0% 温度 : -20.0~120.0℃ 気圧 : 450~850mmHg	0.00~9.99、10.0~99.9、 100~1000NTU
精度	DO : 測定値の±1% 温度 : ±0.2℃	DO : 測定値の±1.5% ±1digit 温度 : ±0.2℃ 気圧 : ±3mmHg(校正ポイントから±15%以内)	±0.02NTUまたは測定値の±2% (どちらか大きい方)
測定方法	ガルバニ電極法 (隔膜式)	ポーラロ電極法 (隔膜式)	レシオ測定 (90°散乱光方式、180°透過光方式)
校正	手動 (空気校正)	自動で1点または2点 (空気中での100%、ゼロ校正水での0%)	4点校正まで可能 (0.1未満、15、100、750NTU)
データ保存	-	手動で400データまで (PC転送可能)	200データまで (PC転送可能)
付属品	本体 (DO電極一体型)、メンブラン5個、電極電解液、校正用ミニドライバ、単四アルカリ電池3個、樹脂製保護ケース、日本語取扱説明書他	本体、DO電極、PTFEメンブランキャップ&オーリング×2、電極電解液、ゼロ校正水、100mLプラスチックピーカー×2、単三アルカリ電池×4、PC接続用micro USBケーブル、樹脂製キャリングケース、日本語取扱説明書	本体、測定用ガラスセル5本、ガラスセル用キャップ5個、タグ5個、校正用標準液4種、セル面洗浄用布、シリコンオイル、単三アルカリ電池4個、ACアダプター、樹脂製キャリングケース、日本語取扱説明書他
価格	HI 9147N-04(4mケーブル) : 130,000円 HI 9147N-10(10mケーブル) : 165,000円 HI 9147N-15(15mケーブル) : 185,000円	HI 98193(4mケーブル) : 178,000円 HI 98193/10(10mケーブル) : 208,000円	HI 98703 : 270,000円

※1：BOD(生物化学的酸素要求量)を求めるには、  
①DO測定時にBOD算出のための情報を登録し、  
②一定条件のもと、一定期間(5日)後にDO測定を行い、  
③それをもとにBOD値を計算します。BOD測定の注意点やサンプル保管等はJIS K 0102に従って行ってください。培養のための希釈水または植種希釈水、BODボトル、保管器等は付属しておりませんのでご用意ください。



QRコードを読み取ると・・・  
濁度計のページをご覧ください！



pH、EC



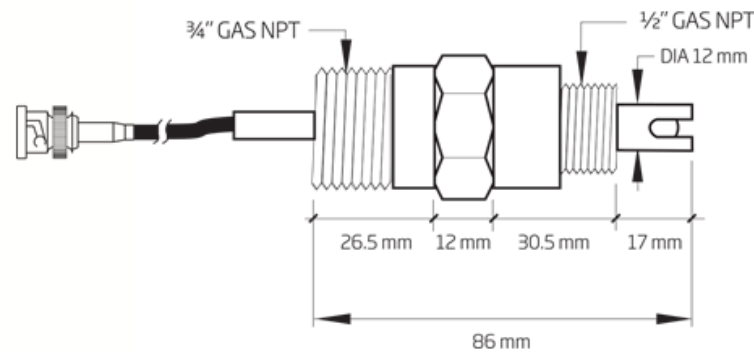
主な特長	pH、ECミニコントローラー(指示調節計)はpHやECを常時管理する目的で装置に組み込むタイプの製品です。ポンプや制御装置に接続し、設定したセットポイントを下回った時、または上回った時に信号を送ります。小型で設置スペースを取らないことも特長です。	
品番	BL 983317-2	BL 931700
測定範囲	0.00~10.00mS/cm (精度: ±2%F.S.)	0.00~14.00pH (精度: ±0.02pH)
接点容量	最大2A (ヒューズ付)、250VAC、30VDC	
接点	セットポイントを下回った時に作動	開=酸(セットポイントを上回った時にリレー接点) 閉=アルカリ性(セットポイントを下回った時にリレー接点)
オーバータイム	5~約30分で設定可能(設定時間を過ぎると画面に赤色ランプの点滅と“TIMEOUT”メッセージを表示)	
出力	4-20mA	
電源	115/230VAC; 50/60Hz 消費電力: 10VA	
サイズ	幅53×高さ83×奥行99mm	
価格	オープン (お問い合わせください)	
別売り電極	HI 7632-00 (2mケーブル) HI 7632-00/6 (6mケーブル) 2極式、温度センサー内蔵、オネジ1/2" NPT	HI 1001 (3mケーブル) 液絡部: PTFE、ダブルジャンクション、 BNCコネクター、オネジ1/2" NPT



HI 7632-00



HI 1001



コントローラーは他にもありますので、左のQRコードまたは弊社ホームページをご覧ください。

pH、塩分濃度、温度



本体は壁に設置できスペースゼロ！サイズだってコンパクトです。

主な特長	1台でpH/塩分/℃を常時測定しモニターできる製品です。シンプルな簡単操作で、設定した数値を外れると知らせてくれる便利なアラーム機能付き。さらにバックライト付きで暗い場所でも安心です。	
品番	HI 981520	
pH	測定範囲	0.00~14.0pH (検出単位: 0.1pH)
	精度	±0.2pH
	校正	自動で2点校正 (pH7.01と10.01)
塩分濃度 (ppt)	測定範囲	0.0~70.0ppt (g/L) (検出単位: 0.1ppt) (g/L)
	精度	±1.0ppt(0.0~40.0ppt)、±2.0ppt(40.0~70.0ppt)
	校正	自動1点校正(35.00ppt標準液にて:HI 70024)
実用塩分単位 (PSU)	測定範囲	0.0~70.0PSU (検出単位: 0.1PSU)
	精度	±1.0PSU(0.0~40.0PSU)、±2.0PSU(40.0~70.0PSU)
塩分比重 (S.G.)	測定範囲	1.000~1.041 S.G. (検出単位: 0.001 S.G.)
	精度	±0.001 S.G.
温度	測定範囲	0.0~50.0℃ (検出単位: 0.1℃)
	精度	±0.5℃
	温度補償	自動(5.0~50.0℃)
電極	pH: HI 1286 (直径12×長さ160mm) EC: EC電極一体型 (直径12.50×長さ155mm)	
電源	12VDCアダプター (通常の国内コンセントで使用可)	
使用環境	0~50℃ (相対湿度95%以下) 本体の防水: IP65	
サイズ、重さ	本体:長さ125×幅185×厚さ38mm 300g	
付属品	本体 (EC電極は一体型)、pH電極 (HI1286)、pH7.01&10.01標準液各2袋、電極洗浄液2袋、35.00ppt標準液2袋、12VDCアダプター、日本語取扱説明書他	
価格	65,000円	



QRコードを読み取ると・・・製品の詳細ページをご覧ください。



屈折計



テスター



pH



EC/TDS



pH  
EC/TDS



pH/ORP



主な特長		海水の塩分 (PSU, ppt)、比重、温度を1台で測定します。測定部にサンプルを数滴垂らしボタンを押すと約1.5秒で数値を表示。手軽に素早く測定できます。	海水の塩分 (PSU, ppt)、比重、温度を1台で測定します。小型で手軽ながら精度の高い測定が行えます。画面は見やすく、操作も簡単！	
品番	HI 96822	HI 98319		
		Low Range	High Range	
測定範囲 (検出単位)	塩分濃度	0~150ppt (1ppt)	0.00~10.00 ppt (0.01ppt)	0.0~70.0 ppt (0.1ppt)
	実用塩分単位	0~50PSU (1PSU)	0.00~10.00 PSU (0.01PSU)	0.0~70.0 PSU (0.1PSU)
	塩分比重	1.000~1.114S.G. (0.001)	1.000~1.007 S.G. (0.001)	1.000~1.114S.G. (0.001)
	温度	0.0~80.0°C (0.1°C)	0.0~50.0°C (0.1°C)	
精度	塩分濃度	±2ppt	±2.0 ppt	±1.0 PSU (0.0~40.0 PSU)、 ±2.0 PSU (40.0~70.0 PSU)
	実用塩分単位	±2PSU	±2.0 PSU	±1.0 ppt (0.0~40.0 ppt)、 ±2.0 ppt (40.0~70.0 ppt)
	塩分比重	±0.002S.G.	±0.001 S.G.	
	温度	±0.3°C	±0.5°C	
温度補償	自動 (10~40°C)	自動 (5.0~50.0°C)		
校正	水 (蒸留水、精製水)	自動1点または2点校正 (5.00 ppt / 35.00 ppt標準液にて)		
付属品	本体、9Vアルカリ電池1個、日本語取扱説明書他	本体 (電極一体型)、電極保護キャップ、5.00 ppt標準液2回分、35.00 ppt標準液2回分、日本語取扱説明書他		
価格	45,000円	19,800円		

主な特長	pH電極は交換可能です。校正は2点まで。	EC電極は交換可能です。校正は1点です。測定範囲に合わせて2種類ご用意しています。		pHとECを同時に測定できる人気の1台。pH電極のみ交換可能。	pHとORPを同時に測定。pH電極のみ交換可能。	
品番 (品名)	HI 98128N (ペップ 5)	HI 98311N (ディスト5)	HI 98312N (ディスト 6)	HI 98129N (コンボ 1)	HI 98130N (コンボ 2)	HI 98121N (コンボ 3)
測定範囲	-2.00~16.00pH -5~60°C	0~3999µS/cm 0~2000ppm 0.0~60.0°C	0.00~20.00mS/cm 0.00~10.00ppt 0.0~60.0°C	0.00~14.00pH 0~3999µS/cm 0~2000ppm 0.0~60.0°C	0.00~14.00pH 0.00~20.00mS/cm 0.00~10.00ppt 0.0~60.0°C	0.00~14.00pH ±1000mV 0.0~60.0°C
精度	±0.05pH ±0.5°C	EC/TDS : ±2%F.S. ±0.5°C		±0.05pH EC/TDS : ±2%F.S. ±0.5°C		±0.05pH ±2mV ±0.5°C
校正	pH2点校正まで	EC/TDS1点校正		pH2点校正まで EC/TDS1点校正		pH2点校正まで ORPは検証のみ
付属品	本体 (電極は製品による)、電極交換用スティック、初回分標準液 (内容物は製品による)、電極保護キャップ、LR-44ボタン電池4個、日本語取扱説明書他					
価格	25,500円	25,500円		36,000円		44,000円

pH標準液(500mLボトル)		
品番	標準液値	価格
HI 7004L	pH4.01	各2,800円
HI 7007L	pH7.01	
HI 7010L	pH10.01	
使い切りの袋入り(20mL×25袋)		
HI 70004P	pH4.01	各7,200円
HI 70007P	pH7.01	
HI 70010P	pH10.01	

EC標準液(500mLボトル)		
品番	標準液値	価格
HI 7030L	12.88mS/cm	各3,500円
HI 7031L	1413µS/cm	
使い切りの袋入り(20mL×25袋)		
HI 70030P	12.88mS/cm	各7,500円
HI 70031P	1413µS/cm	

ORP溶液(500mLボトル)		
品番	検証値	価格
HI 7021L	240mV±50mV	各6,800円
HI 7022L	470mV±50mV	

※小型テスター、標準液は上記以外にも多数ご用意しています。標準液の詳細や電極のメンテナンスに関しては弊社ホームページをご覧ください。



QRコードで標準液などのページをご覧ください！



QRコードを読み取ると・・・  
製品の詳細ページを  
ご覧いただけます。



QRコードを読み取ると・・・  
製品の詳細ページを  
ご覧いただけます。



# pH計を使う上で大切な3つのこと

## ☑ 校正

## ☑ 洗浄

## ☑ 保管

### 1. 校正

測定器は使用環境などにより数値のズレが生じてきます。校正とは数値の決まっている標準液を使用しそのズレを正す作業のことです。補正とか調整という言い方もされます。測定値にズレが生じると土壌や養液の管理に悪影響を与えるため、定期的な校正が必要です。

### 2. 洗浄

土壌や養液は様々な成分(不純物)を含んでおりpH電極への負担は大きいです。そのため適切な洗浄を行うことで汚れによるpH電極の消耗・劣化を最小限に抑えられます。

### 3. 保管

ガラスpH電極に共通のこととして長く乾燥させると消耗・劣化を早めてしまいます。そのため使用後や使わない時にはpH電極を湿った状態にしてあげることが大切です。(EC電極は乾燥状態でOKです)

## 1. 校正

校正は定期的に行う必要があり1つの目安として以下ご参照ください。

- ✓ 毎日や週3日以上測定する場合：**少なくとも1週間に1回を推奨**
- ✓ 週1回や月に数回測定する場合：**少なくとも1ヶ月に1回を推奨**



### pHとECの校正を1つの標準液で！

一部製品ではpHとECを1つの標準液で同時に校正できます。(通常、pHとECでそれぞれ標準液が別です)校正の手間と時間を半減できるとっても便利な機能です！

### 標準液の有効期限と選び方

ボトル入りの標準液は開封すると有効期限は3ヶ月です。使用頻度が少ない場合や高い精度を求める場合には1回使い切りの袋入りがお勧めです。※一度使用した標準液は使い続けずに廃棄してください。

ボトル入り (500mL)			1回使い切りの袋入り (20mL×25袋入り)		
品番	標準液値	価格	品番	標準液値	価格
HI 5016	pH1.68	6,600円	HI 50016-02	pH1.68	9,500円
HI 5003	pH3.00	6,000円	HI 50003-02	pH3.00	9,500円
HI 7004L	pH4.01	2,800円	HI 70004P	pH4.01	7,200円
HI 7006L	pH6.86	2,800円	HI 70006P	pH6.86	7,200円
HI 7007L	pH7.01	2,800円	HI 70007P	pH7.01	7,200円
HI 7009L	pH9.18	2,800円	HI 70009P	pH9.18	7,200円
HI 7010L	pH10.01	2,800円	HI 70010P	pH10.01	7,200円
HI 5124	pH12.45	6,000円	HI 50124-02	pH12.45	9,500円



ボトル入り



袋入り(20mL)

※上記のpH1.68、3.00、12.45は英文証明書付きのテクニカルタイプです。  
 ※上記も含めpH1.00～pH13.00まで全18種類をご用意しています。  
 ※EC標準液やORP溶液もご用意しています。  
 詳細は弊社ホームページをご覧ください。「ハンナジャパン」で検索

## 2. 洗浄

pH計をご使用される中で「校正ができない」「測定値が安定しない」という場合、その多くは土壌や養液の汚れや付着物による消耗・劣化が原因です。通常、使用後は精製水(または水道水)で洗浄しますが、定期的に強い洗浄力のある**電極洗浄液**をご使用下さい。

そこで電極洗浄液の登場です！汚れや付着物を除去し電極の消耗・劣化を最小限に抑えます。電極洗浄液(農業向け)は測定後に30分浸け置きするだけで大きな効果を発揮します。測定した日の最後に毎回使うことがベストですが、1つの目安として以下ご参照ください。

- ✓ 毎日や週3日以上測定する場合：**少なくとも1週間に1回を推奨**
- ✓ 月に1、2回測定する場合：**使用した日の最後に行うことを推奨**



電極洗浄液(汎用)		
品番	容量	価格
HI 7061L	500mL	3,500円
HI 700601P	20mL×25袋	8,000円



ボトル入り



袋入り(20mL)

## 3. 保管

pH電極は長く乾燥させてしまうと消耗・劣化の原因となり、校正や測定が行えなくなります。そのため使用後や使わない時には**電極保存液**での保管が大切です。電極保護キャップに少量の電極保存液を入れキャップをすることで湿った状態を保てます。なお保管期間が長いと電極保存液は蒸発/結晶化するため、定期的に補充を行ってください。※pH電極は純水や精製水に浸けての保管は絶対に避けてください。

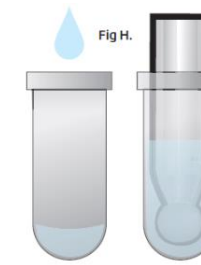
電極保存液		
品番	容量	価格
HI 70300L	500mL	3,000円
HI 70300M	230mL	2,800円
HI 70300S	30mL	2,000円



500mL



30mL



電極保存液の使用例

**電極洗浄液での洗浄**と**電極保存液での保管**はとっても大切です。もちろん、ひと手間と消耗品のコストはかかりますが、品質管理などを適切に行うためにもpH計のメンテナンスは行っていただきたいです。

「標準液(校正液)でズレを正す“校正”は知っているけど電極のメンテナンスはよくわからない」

「洗浄液や保存液は使ったことがない」

というお話はよくあります。

メンテナンスをする、しないではpH電極の寿命は確実に変わってきますので、洗浄液や保存液をご利用ください。

※pH電極の特性上、適切な洗浄や保管を行っても電極自体の経時劣化を防ぐことはできません。



QRコードを読み取ると・・・  
pH電極メンテナンスガイド  
をご覧ください！