

2025年版

AGRI

農業・水耕栽培向け 計測器カタログ
～ 土壌のpH、EC測定マニュアル付き ～

ハンナ インストルメンツ・ジャパン株式会社



〒261-0023 千葉県千葉市美浜区中瀬1-6

エム・ベイポイント幕張14F

TEL : 043-216-2601 FAX : 043-216-2602

E-mail : sales@hanna.co.jp

「ハンナジャパン」で検索

2025.1



本カタログの表示価格はすべて税抜です。

イタリア生まれの水質測定器メーカー、ハンナ インストルメンツ。世界30ヶ国以上で販売とサービスを行い、大学や研究所、食品、ワインやビール、水産養殖など様々な分野で活躍しています。農業においても**土壌や液肥のpH/EC管理**、**作物の糖度や酸度**の測定で活躍しており、農家の方や植物工場、土壌診断、肥料メーカー、園芸、造園など幅広く利用されています。

GroLine

GroLine (グロライン)

農業・水耕栽培向けのpH/EC計シリーズ。

ポケットに入る小型のものからコントローラーまでラインナップ。使いやすさと優れたコストパフォーマンスが特長のシリーズです。



土壌のpH、EC測定マニュアル ~pH、ECで何がわかるの?~	・・・	4頁
データ保存が可能な土壌pHテスター	・・・	6頁
土壌のpH、ECを測るならこれ! ~人気No.1~	・・・	8頁
液肥のpH、ECを測るならこれ! ~使いやすさ◎~	・・・	10頁
pH計を使う上で大切な3つのこと ~電極のメンテナンス~	・・・	16頁
液肥の管理に!コントローラー ~pH、EC、DO、ORP~	・・・	18頁
液肥や土壌の成分分析に!	・・・	26頁
ファインバブル水などの溶存酸素測定に!	・・・	31頁
1.5秒で糖度を測定!	・・・	33頁
果汁用の小型自動滴定器	・・・	34頁
ハンナが選ばれるワケ ~安心のサポート体制~	・・・	35頁

そもそもpH、ECで何がわかるの？

一言でいえば、pHでは**作物にとって育ちやすい環境を知り**、ECでは**肥料や塩分量、土壌への浸透度合いを知る**ことができます。特にECは肥料不足or 肥料過多を把握でき、肥料の節約にも役立ちます。以下にもう少し詳しくまとめました。

pH（ピーエッチ、ペーハー）は酸性、アルカリ性の程度を0～14の値で表します。酸性度とも言われます。多くの作物や植物はpH5.5～7.0ぐらいを好みますが、適正なpHは作物によって異なります。土壌が必要以上に酸性に傾くと根が傷んだり、リン酸を吸収しにくくなる原因に。逆にアルカリ性に傾くとミネラルの吸収が妨げられ、育ちが悪くなり病気にもかかりやすくなります。有機石灰や肥料などでpHを調整し作物が育ちやすい環境にしてあげるわけですが、**pH計で数値を知ることにより土壌管理の効率と信頼性を上げる**ことに役立ちます。

EC（イーシー：導電率）は本来、電気の流れやすさを表しますが、農業分野では肥料や塩分濃度の指標として用いられます。肥料や塩分が少ないとECは低く、逆に多いとECは高くなります。チッ素(N)、リン酸(P)、カリウム(K)などを含めた成分(栄養素)が多くなるとEC値が高くなる傾向があります。特定の成分量は把握できませんが、**EC計で作物にとって適正なECを知ること**で「**安定した品質管理**」だけでなく「**肥料の節約**」にも役立ちます。

方法1：上澄み液を測定（やり方とポイント）

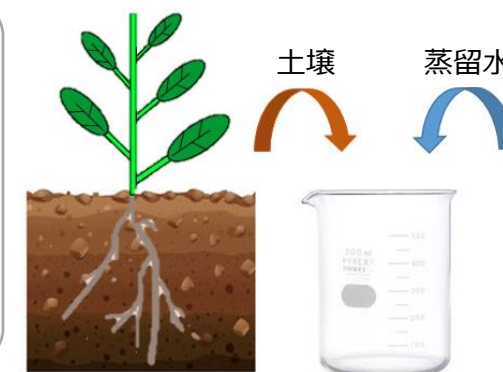
pHの測定方法（ガラス電極法）

風乾細土**1**（例：10g）に対し蒸留水**2.5**（例：25mL）の割合で加え、約30分間振とう。（攪拌し混ぜる）その後上澄み液にpH電極を浸け、軽く混ぜながら約30秒後にpH値を読み取る。

ECの測定方法

風乾細土**1**（例：10g）に対し蒸留水**5**（例：50mL）の割合で加え、約60分間振とう。その後上澄み液にEC電極を浸けEC値を読み取る。

※計測器は使用前に適応する標準液を用いて校正を行い信頼性を確保する。
※電極は上澄み液に浸して読み取る。土壌に挿入すると正しい測定値が得られない。
※蒸留水は精製水、純水、脱イオン水でもOK。



ポイント

- ✓水と十分に攪拌し土の成分を限りなく均一にする従来の方法として信頼性が高い。
- ✓作物にとって重要な根回りの土は取りづらく、土を掘り起こすことも難しい。
- ✓測定箇所や頻度が多いとそれだけ時間と手間を要する。
- ✓土と混ぜる水はイオンを含まない(不純物のない)ものを使用。
(水道水だとそれ自体の持つpH値やEC値の影響を受けるため信頼性に欠け、推奨できません)
- ✓pHとECで水と混ぜる割合や振とうさせる時間が異なり手間や時間を要する。

ハンナのpH、EC計で何ができるの？

ハンナのpH計、EC計は圃場(ほ場)の土壌診断、養液管理、造園、塩害調査などで土壌や養液の状態を知るために活躍しています。長い年月をかけ積み重ねた「**勘や経験**」は素晴らしいものだと思います。そこに**データ(測定器)をプラスすることでぐっと信頼性が上がり安定した管理、そして効率化**につながります。そういった意味で年々、数値で管理される方は増えていますが、ではどうやって土壌のpH、ECを測定するのか見ていきましょう！

土壌のpH、ECを測定する方法は2つ

- 方法1：**土と水を混ぜてその上澄み液を測定**
- 方法2：**土壌をダイレクトに測定**

上澄み液の測定は従来からの方法ですね。土壌の分析・試験などでは信頼性の高い方法として行われます。ただpHとECで土と水の混ぜる割合が違ったり、水との攪拌など測定するまでに手間と時間を要します。

一方、土壌ダイレクトの測定は電極(センサー)を直接土に突き挿し測定します。少ない手間と時間で手軽に測定できる方法として年々、その存在が知られてきています。測定する場所や頻度が多い場合には便利で活躍します。次のページでは2つの方法の具体的な測定のやり方とポイントをまとめました。土壌の測定マニュアルとしてご活用ください。

方法2：土壌をダイレクトに測定（やり方とポイント）

測定方法（pH、EC共通）

pH、ECともに土が乾燥した状態では測定できないため蒸留水で湿った状態にする。電極部(センサー)の先端から2～3cmぐらいを測定したい箇所に突き挿し測定。数値が安定したら読み取る。

※計測器は土壌ダイレクト測定に対応したもので、使用前に適応する標準液を用いて校正を行い信頼性を確保する。
※蒸留水は精製水、純水、脱イオン水でもOK。ハンナの土壌調整液(HI 7051)もあります。



ポイント

- ✓少ない手間と時間で手軽に測定できる。測定箇所や頻度が多い場合には大幅に効率が上がる。
- ✓作物にとって重要な根回りを測定しやすい。肥料を撒いた後、根にどれだけ効いているか確認しやすい。
- ✓土壌ダイレクトだけでなく上澄み液や肥料養液の測定もできるので便利。ロックワールも測定可。
- ✓センサーの周りに密着した土のpHやECを測定するので密着するほど精度は上がる。なお土壌は成分が均一ではないから少しずらせば数値は多少動く。そのため一般的には五点（四隅と真ん中）や根回り数ヶ所など複数ポイントで測定し平均を見る。
- ✓土が乾燥していると測定できないため蒸留水で湿らせるが、手で団子を作れるほどの湿り気は1つの目安。土にかける水はイオンを含まない(不純物のない)ものを使用。（水道水だとそれ自体の持つpH値やEC値の影響を受けるため信頼性に欠け、推奨できません）
- ✓定期的に同じ場所で測定する場合、位置や深さ、含ませる水の量など条件を整えると信頼性は上がる。
- ✓はじめに上澄み液の測定を行い、その後土壌ダイレクトの数値を比較しながら使う方も多い。
- ✓土に突き挿す時にはあらかじめオーガー(棒)で柔らかくしておくとお安心。特にpH電極は先端部がガラス製なので取扱いには注意が必要。

次のページでは土壌ダイレクトのオススメ製品をご紹介します！

HALO2



pH & 温度



PRポイント	pHと温度を同時に測定！Bluetooth®機能を利用すれば、スマートフォンやタブレットでデータ管理も簡単！
品番、品名	HI 9810302 (HALO2 土壌用ワイヤレスpHテスター)
測定範囲 (検出単位)	0.00~12.00pH (0.01) 0.0~60.0°C (0.1)
精度	±0.05pH ±0.5°C
校正	自動で1点、2点、3点または4点校正* (pH 1.68 *, 4.01, 7.01, 10.01またはpH 1.68 *, 4.01, 6.86, 9.18の組み合わせから標準液を自動で認識) * Hanna Labアプリ使用時に可能
温度補償	自動または手動
使用環境	0~50°C、相対湿度95%以下、防水：IP65
電源	CR2032ボタン電池 1個 (約1000時間の継続使用が可能、Bluetoothの使用だと約500時間)
付属品	本体 (pH電極一体型)、CR2032ボタン電池1個、電極保護キャップ、pH7.01&4.01標準液各2回分、電極洗浄液2回分、電極保存液&電極内部液 (13mLボトル各1本)、日本語取扱説明書他
価格	30,000円

円錐状の電極先端部とオープンジャンクションの構造により、付着物による詰まりを最小限に抑え洗浄のしやすさも実現。取り外し可能な電極スリーブを採用し、内部液の補充や電極の清掃も行いやすくなっています。

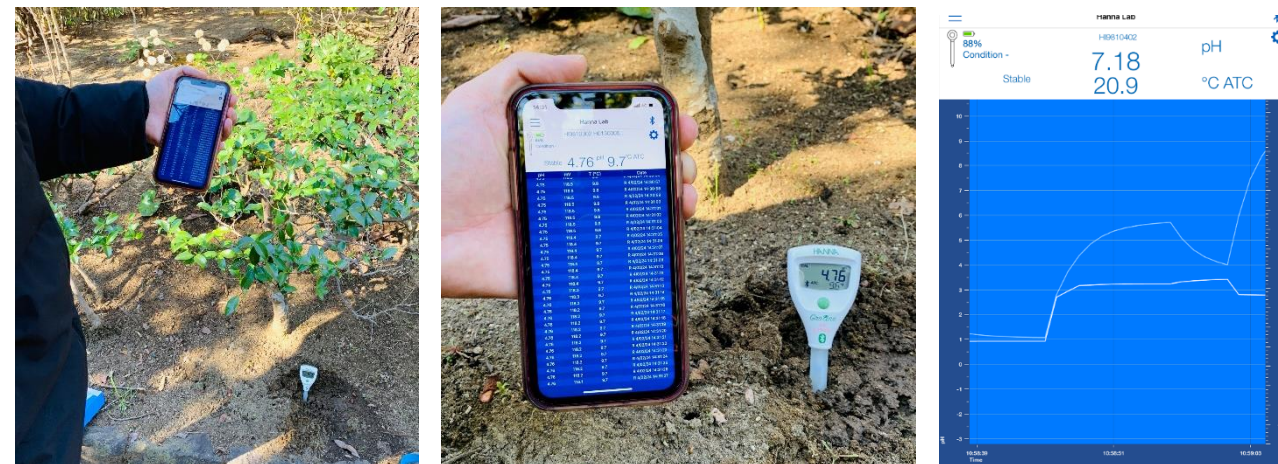


QRコードを読み取ると・・・
製品の詳細ページをご覧ください。

※電極は本体一体型のため交換はできません。
※Bluetooth® のバージョンは4.0
BMD-300モジュール：
BMD-350モジュール：
ANNA-B112モジュール：
※専用のアプリ「Hanna Lab」は無料で課金はありませぬ
※Bluetooth® ワードマークおよびロゴは、米国Bluetooth SIG, Inc.の登録商標です。

ワイヤレスpHテスターって何ができるの？

従来の土壌pHテスター(8頁)はその場で数値を読み取る/メモを取るという使い方ですが、HALO2ではBluetooth®機能を利用し測定値を保存できます。データ転送も簡単です。CSVまたはPDFを選択でき、メールやメッセージアプリ、共有ファイルにも転送可能。使い慣れているスマートフォンの操作なら直感的でストレスもなく、どなたでもデータ管理ができます！



専用アプリはiOSとAndroidに対応。アプリをインストールしたスマートフォン/タブレットとHALO2をBluetooth接続すれば、お手元のスマートデバイスがpH計に早変わり！1秒ごとのリアルタイムの数値はもちろん、グラフでの推移も見る事ができます。



こういった優れた機能もあります！

スマートデバイスの画面では「pH校正後の電極の状態を見られる」機能もあります。本来、目には見えないpH電極の状態が%で見えるため、電極のメンテナンス/交換時期の判断にも役立ちます。校正のリマインド機能もあり、初めてデジタルpH計を使う方でも安心・便利です。さらに1秒~15分間隔での自動保存、pHや温度の上限/下限の設定とアラーム表示も行えます。校正点数、電極の状態表示やデータ保存機能。HALO2は卓上型のpH計に匹敵するほどの性能を持ち合わせた、常識を打ち破るpHテスターです！



校正履歴では校正ポイントや日時は、オフセット/スロープ情報まで確認できます。校正を行った標準液間のスロープも見られますので、使用した標準液の汚染/劣化も把握でき便利です！

pH

EC & 温度



- ☑ 土壌ダイレクト
- ☑ 土壌上澄み液
- ☑ 養液

おすすめ

ソイルテストブラザーズ



こんな感じで土壌のpH、ECを測定。2つ揃えば「ソイルテストブラザーズ」として手軽に土壌の状態をチェック！「見たい時にその場で見れる」これが最大の特長です！



ハンナの営業マンによる使い方動画です。

pH & 温度



校正後12時間はpH電極の状態を画面左側に表示。本来目に見えないpH電極の状態を把握しメンテナンス/交換時期を適切に判断できます。



土に突き挿せるpH電極。液絡部はトリプルジャンクションで安定した測定を可能にします。

PRポイント	土壌測定的时间と手間を節約！しかも土壌だけでなく養液も上澄み液も測れちゃうところがスゴい。手軽に測定でき価格も抑えたポケットサイズの土壌ダイレクトテスター！	
品番、品名	HI 981030 (ソイルpHテスター)	HI 98331N (ソイルテスト)
測定範囲 (検出単位)	0.00~12.00pH (0.01)	EC : 0.00~4.00mS/cm (0.01) 温度 : 0~50°C (0.1)
精度	±0.05pH	EC : ±0.05mS/cm (0~2mS/cmまで) ±0.30mS/cm (2~4mS/cmまで) 温度 : ±1°C
校正	自動で1点または2点校正 (pH7.01とpH4.01)	自動で1点 (1413µS/cm)
温度補償	0~50°C (温度表示機能はありません)	自動
付属品	本体、CR2032ボタン電池1個、電極保護キャップ、pH7.01&4.01標準液各2回分、電極洗浄液2回分、電極保存液&電極内部液(13mLボトル各1本)、日本語取扱説明書他	本体、電極保護スリーブ、CR2032ボタン電池1個、日本語取扱説明書他 ※標準液は付属していません。HI 7031(1413µS/cm)を併せてご購入ください。
価格	26,000円	24,000円
交換電極	電極交換はできません。	

PRポイント	高精度、防水(IP67)、温度補償付きの土壌pH計。分析用途などにはオススメ！
品番、品名	HI 99121D (土壌ダイレクトpH計)
測定範囲 (検出単位)	pH : -2.00~16.00pH (0.01) 温度 : -5.0~105.0°C (0.1)
精度	pH : ±0.02pH 温度 : ±0.5°C (60°Cまで)、±1°C (60°C以上)
校正	自動で1点または2点校正 ①pH7.01と4.01か10.01、 ②pH6.86と4.01か9.18のいずれか
付属品	本体、pH電極、pH7.01&pH4.01標準液各1回分、電極洗浄液2回分、オーガー(土をほぐす棒)、100mLビーカー、単四アルカリ電池3個、樹脂製キャリングケース、日本語取扱説明書他
価格	105,000円
交換電極	HI 12923 (46,000円)



QRコードを読み取ると・・・製品の詳細ページをご覧いただけます。

pHのみ

pH & 温度

EC & 温度

☑ 土壌上澄み液
☑ 養液

pH & EC & 温度



先端部の径は
8mmで細い容器
にもすっぽり！

従来のHI 98130Nをご使用で、
買い替えの方が増えています。
※EC：6.00mS/cm以上の方は
HI 98130Nをお選びください。
価格：36,000円

PRポイント	養液、土壌の上澄み液のpHを測定。シンプルで初心者にもオススメ！	養液、土壌の上澄み液のpH、ECに加え温度も測定。ポケットに入るスリムさで日常防水もあり！2つ揃えれば1つの標準液で両方校正が行え一石二鳥！	養液、土壌の上澄み液のpHとECを1台で測定できる優等生！とにかく便利です。さらにすごい機能が・・・それはpHとECの校正を1つの標準液でできちゃうところ。普通はそれぞれ標準液が別ですがそれを1つで行えます。従来のpH&ECテスター(コンボ)に比べ校正の手間と時間を半減、便利さ倍増！
品番	HI 98115 (グローラインpHテスター)	HI 98118 (グローラインpH/°Cテスター)	HI 98318 (グローラインEC/°Cテスター)
測定範囲 (検出単位)	0.00~14.00pH (0.01)	pH: 0.00~14.00pH (0.01) 温度: 0~50°C (0.1)	EC: 0.00~6.00mS/cm (0.01) 温度: 0.0~50.0°C (0.1)
精度	±0.2pH	pH: ±0.1pH 温度: ±0.5°C	EC: ±2%F.S. 温度: ±0.5°C
校正	自動で1点または2点校正 (pH7.01と4.01もしくは10.01)	自動で1点または2点校正 (pH7.01と4.01もしくは10.01) ※pH/EC簡易標準液だと6.86	自動で1点 (1.41mS/cm) ※pH/EC簡易標準液だと5.00mS/cm
付属品	本体、pH電極、 CR2032ボタン電池1個、 電極保護キャップ、pH7.01&4.01 標準液各2回分、 電極洗浄液2回分、 日本語取扱説明書他	本体、CR2032ボタン電池1個、 電極保護キャップ、 pH/EC簡易標準液※13袋、 電極洗浄液1袋、 日本語取扱説明書他	本体、CR2032ボタン電池1個、 電極保護キャップ、 pH/EC簡易標準液※14袋、 日本語取扱説明書他
価格	13,000円	17,000円	17,000円
交換電極	HI 1271 (5,400円)	電極交換はできません。	

標準液付きなの
ですぐに校正と
測定ができ安心！

PRポイント	養液、土壌の上澄み液のpHとECを1台で測定できる優等生！とにかく便利です。さらにすごい機能が・・・それはpHとECの校正を1つの標準液でできちゃうところ。普通はそれぞれ標準液が別ですがそれを1つで行えます。従来のpH&ECテスター(コンボ)に比べ校正の手間と時間を半減、便利さ倍増！
品番、品名	HI 98131 (アグリコンボ)
測定範囲 (検出単位)	pH: 0.00~14.00pH (0.01) EC: 0.00~6.00mS/cm (0.01) 温度: 0~50°C (0.1)
精度	pH: ±0.1pH EC: ±2%F.S. 温度: ±0.5°C
校正	pH: 自動で1点または2点校正 (pH7.01と4.01もしくは10.01) EC: 自動で1点 (1.41mS/cmもしくは5.00mS/cm) ※pH/EC簡易標準液だと6.86pHと5.00mS/cm
付属品	本体、電極、電極保護キャップ、pH電極交換用スティック、 LR-44ボタン電池4個、pH/EC簡易標準液※14袋、電極洗浄液1袋、 日本語取扱説明書他
価格	38,000円
交換電極	HI 73127 (15,000円)

※1 pH/EC簡易標準液はpHとECの校正を同時に行えるものです。
※HI 98131はTDS(総溶解固形分)の測定も可能。
※pH電極のみ交換可能。

なんと、pHとECの
校正を1つの標準液で！
今までにない便利さ！



pH電極は消耗/劣化する
ものですが、どなたでも
簡単に交換可能！



QRコードを読み取ると・・・
農業製品のページを
ご覧いただけます！



QRコードを読み取ると・・・
製品の詳細ページを
ご覧いただけます。

pH & EC & 温度



- ☑ 土壌上澄み液
- ☑ 養液
- ☑ 土壌ダイレクト
(別売りpH電極にて)

測定精度だけでなく、
見やすさ、使いやすさもぐーんとアップ！



使用例



PRポイント	1mケーブルの電極が付いたタイプで養液、土壌の上澄み液のpHとECを測定。本器もpHとECの校正を1つの標準液で行えます。さらに、pH電極の状態を画面に表示する機能もあり！※2そしてなんと、電極を替えれば土壌ダイレクトpH計にも変身。この1台でいろいろできる驚きのスゴさ！
品番、品名	HI 9814D (グロライン pH/EC計)
測定範囲 (検出単位)	pH : 0.00~14.00pH (0.01) EC : 0.00~6.00mS/cm (0.01) 温度 : 0~60℃ (0.1)
精度	pH : ±0.02pH EC : ±2%F.S. 温度 : ±0.5℃
校正	pH : 自動で1点または2点校正 (pH7.01と4.01もしくは10.01) EC : 自動で1点 (1.41mS/cmもしくは5.00mS/cm) ※pH/EC簡易標準液だと6.86pHと5.00mS/cm
付属品	本体、電極、電極保護キャップ、pH/EC簡易標準液※13袋、電極洗浄液3袋、単4アルカリ電池3本、日本語取扱説明書他
価格	56,000円
交換電極	HI 1285-7 (35,000円) ※標準付属電極 HI 12943 (43,000円) ※土壌ダイレクトpH電極 (別売り)



別売りのpH電極を使えば養液だけでなく土壌や固形培地のpHをダイレクトに測定できます！
衝撃防止用ラバーブーツは現場使用にもぴったりです。



QRコードを読み取ると・・・
製品の詳細ページをご覧ください。

※1 pH/EC簡易標準液はpHとECの校正を同時に行えるものです。
※2 2点校正の場合のみ、校正後12時間はpH電極の状態を画面左側に表示。本来目に見えないpH電極の状態を把握しメンテナンス/交換時期を適切に判断できます。
※HI 9814DはTDS(総溶解固形分)の測定も可能。

PRポイント	簡易的pH、EC、温度計で入門器として長年に渡りご利用いただき、特に造園業でのご使用されている方が多いです。 入門器ですので①手動校正、②pHが1点校正、③pHとECを切り替え表示。 現在は左頁のHI 9814Dが登場し①自動校正、②pHが2点校正で測定精度もアップ、③pH/EC/温度を同時に画面表示、など使いやすく安心の機能が備わっています。	
品番、品名	HI 9811-51	HI 9813-51
測定範囲 (検出単位)	pH : 0.0~13.0pH (0.1) EC : 0~6000µS/cm (10) 温度 : 0.0~70.0℃ (0.1)	pH : 0.0~13.0pH (0.1) EC : 0.00~4.00mS/cm (0.01) 温度 : 0.0~60.0℃ (0.1)
精度	pH : ±0.1pH EC : ±2%F.S. 温度 : ±0.5℃	pH : ±0.1pH EC : ±2%F.S. 温度 : ±0.5℃
校正	pH : 手動で1点校正 (pH7.01もしくは6.86) EC : 手動で1点 (1413µS/cm)	pH : 手動で1点校正 (pH7.01もしくは6.86) EC : 手動で1点 (1.41mS/cm)
付属品	本体、電極、電極保護キャップ、pH7.01標準液1袋、EC&TDS標準液各1袋、電極洗浄液2袋、9Vアルカリ電池1個、樹脂製キャリングケース、日本語取扱説明書他	
価格	50,000円	51,000円
交換電極	HI 1285-51 (34,000円)	

※HI 9811-51とHI 9813-51はTDS(総溶解固形分)の測定も可能。



QRコードを読み取ると・・・
HI 9811-51の詳細ページをご覧ください。



QRコードを読み取ると・・・
HI 9813-51の詳細ページをご覧ください。

pH & EC & 温度



- ☑ 常時モニター
- ☑ アラーム機能
- ☑ 15分ごとに30日間のデータ保存



※画面真ん中のppmはmS/cm(EC)に切り替えられます。

PRポイント	電源アダプターを接続しpHとECを常に画面表示。従来のpH、ECモニターに比べぐんとパワーアップ！pHやECの設定値(上限下限)を外れたら画面と範囲外の測定値が点滅するアラーム機能。ひと目で状況がわかります。さらに15分ごとに過去30日間のデータを自動で記録。最大値、最小値、平均値をいつでも見られ、PCやUSBメモリーにデータ転送も可能。これにより養液値の動き(傾向)を把握し数値の変化への対策を考えることもできます！
品番、品名	HI 981420 (グローライン pH/ECモニター)
測定範囲 (検出単位)	pH : 0.00~14.00pH (0.01) EC : 0.00~10.00mS/cm (0.01) 温度 : 0.0~60.0°C (0.1)
精度	pH : ±0.05pH 温度 : ±0.5°C EC : ±0.1mS/cm (0~5mS/cmまで) 、±0.2mS/cm (5~10mS/cm)
校正	pH : 自動で1点または2点校正 (pH7.01と4.01もしくは10.01) EC : 自動で1点 (1.41mS/cmもしくは5.00mS/cm) ※pH/EC簡易標準液だと6.86pHと5.00mS/cm
付属品	本体、電極、電極保護キャップ、pH/EC簡易標準液※12袋、 電極洗浄液2袋、12VDCアダプター、日本語取扱説明書他
価格	85,000円
交換電極	HI 1285-8 (38,000円)

本体は壁に設置でき
スペースゼロ！サイズ
だってコンパクトです。



QRコードを読み取ると・・・
製品の詳細ページを
ご覧いただけます。

※1 pH/EC簡易標準液はpHとECの校正を同時に行えるものです。
※HI 981420はTDS(総溶解固形分)の測定も可能。

設置例



PRポイント	左頁のHI 981420と性能・機能は同じですが、電極を配管(塩ビ管など)に取り付けられる形状になっています。(機能は左頁を参照)
品番、品名	HI 981421 (グローライン インライン型pH/ECモニター)
測定範囲 (検出単位)	pH : 0.00~14.00pH (0.01) EC : 0.00~10.00mS/cm (0.01) 温度 : 0.0~60.0°C (0.1)
精度	pH : ±0.05pH 温度 : ±0.5°C EC : ±0.1mS/cm (0~5mS/cmまで) 、±0.2mS/cm (5~10mS/cm)
校正	pH : 自動で1点または2点校正 (pH7.01と4.01もしくは10.01) EC : 自動で1点 (1.41mS/cmもしくは5.00mS/cm) ※pH/EC簡易標準液だと6.86pHと5.00mS/cm
付属品	本体、電極、電極保護キャップ、pH/EC簡易標準液※12袋、 電極洗浄液2袋、12VDCアダプター、日本語取扱説明書他
価格	120,000円
交換電極	HI 1285-9 (62,000円)

電極ケーブルは3m、
配管との接続部は
3/4インチNPTです。
防水構造もIP68です。



QRコードを読み取ると・・・
製品の詳細ページを
ご覧いただけます。

※1 pH/EC簡易標準液はpHとECの校正を同時に行えるものです。
※HI 981421はTDS(総溶解固形分)の測定も可能。

pH計を使う上で大切な3つのこと

校正

洗浄

保管

1. 校正

測定器は使用環境などにより数値のズレが生じてきます。校正とは数値の決まっている標準液を使用しそのズレを正す作業のことです。補正とか調整という言い方もされます。測定値にズレが生じると土壌や養液の管理に悪影響を与えるため、定期的な校正が必要です。

2. 洗浄

土壌や養液は様々な成分(不純物)を含んでおりpH電極への負担は大きいです。そのため適切な洗浄を行うことで汚れによるpH電極の消耗・劣化を最小限に抑えられます。

3. 保管

pHガラス電極に共通のこととして長く乾燥させると消耗・劣化を早めてしまいます。そのため使用後や使わない時にはpH電極を湿った状態にしてあげることが大切です。(EC電極は乾燥状態でOKです)

1. 校正

校正は定期的に行う必要があります1つの目安として以下ご参照ください。

- ✓ 毎日や週3日以上測定する場合：**少なくとも1週間に1回を推奨**
- ✓ 週1回や月に数回測定する場合：**少なくとも1ヶ月に1回を推奨**

pHとECの校正を1つの標準液で！

一部製品ではpHとECを1つの標準液で同時に校正できます。(通常、pHとECでそれぞれ標準液が別です) 校正の手間と時間を半減できるとしても便利な機能です！

標準液の有効期限と選び方

ボトル入りの標準液は開封すると有効期限は3ヶ月です。使用頻度が少ない場合や高い精度を求める場合には1回使い切りの袋入りがお勧めです。※一度使用した標準液は使い続けずに廃棄してください。

pH標準液(500mLボトル)		
品番	標準液値	価格
HI 7004L	pH4.01	各2,800円
HI 7007L	pH7.01	
HI 7010L	pH10.01	
使い切りの袋入り(20mL×25袋)		
HI 70004P	pH4.01	各7,200円
HI 70007P	pH7.01	
HI 70010P	pH10.01	

EC標準液(500mLボトル)		
品番	標準液値	価格
HI 7030L	12.88mS/cm	各3,500円
HI 7031L	1413μS/cm	
HI 7039L	5000μS/cm	4,000円
使い切りの袋入り(20mL×25袋)		
HI 70030P	12.88mS/cm	各7,500円
HI 70031P	1413μS/cm	
HI 70039P	5000μS/cm	

※ECの単位：1mS/cm = 1000μS/cm

pH/EC簡易標準液(230mLボトル)		
品番	標準液値	価格
HI 5036-023	pH : pH 6.86 EC : 5.00mS/cm	3,600円
使い切りの袋入り(20mL×25袋)		
HI 50036P	pH : pH 6.86 EC : 5.00mS/cm	6,800円



pH/EC簡易標準液
←230mLボトル
袋入り→



袋入りは場所も取らず便利！
簡易標準液なら袋に浸けた
ままpHとECの校正を一緒に
できちゃいます！

2. 洗浄

pH計をご使用される中で「校正ができない」「測定値が安定しない」という場合、その多くは土壌や養液の汚れや付着物による消耗・劣化が原因です。通常、使用後は精製水(または水道水)で洗浄しますが、定期的に強い洗浄力のある**電極洗浄液**をご使用下さい。※特に水耕栽培の養液を測定される方には強くお勧めします！

左はガラス電極が透明できれいな状態。一方、右は汚れや付着物によりガラス電極にくもりが生じ液絡部(pH測定のための電極内部液が染み出る部分)も詰まってきます。このままだと、どんどん状態が悪化し正しく測れなくなります・・・



ガラス電極にくもりが生じます

液絡部にも詰まりが生じます

そこで電極洗浄液の登場です！汚れや付着物を除去し電極の消耗・劣化を最小限に抑えます。電極洗浄液(農業向け)は測定後に30分浸け置きするだけで大きな効果を発揮します。測定した日の最後に毎回使うことがベストですが、1つの目安として以下ご参照ください。

- ✓ 毎日や週3日以上測定する場合：**少なくとも1週間に1回を推奨**
- ✓ 月に1、2回測定する場合：**使用した日の最後に行うことを推奨**



QRコードを読み取ると・・・
電極洗浄液のWebページ
をご覧ください！

3. 保管

pH電極は長く乾燥させてしまうと消耗・劣化の原因となり、校正や測定が行えなくなります。そのため使用後や使わない時には**電極保存液**での保管が大切です。電極保護キャップに少量の電極保存液を入れキャップをすることで湿った状態を保てます。なお保管期間が長いと電極保存液は蒸発/結晶化するため、定期的に補充を行ってください。※pH電極は純水や精製水に浸けての保管は絶対に避けてください。

電極洗浄液(汎用)		
品番	容量	価格
HI 7061L	500mL	3,500円
HI 700661P	20mL×25袋	8,500円

電極保存液		
品番	容量	価格
HI 70300L	500mL	3,000円
HI 70300M	230mL	2,800円
HI 70300S	30mL	2,000円

電極洗浄液(土壌用)		
品番	容量	価格
HI 70663L (無機土)	500mL	各7,200円
HI 70664L (有機土)		
HI 700663P (無機土)	20mL ×25袋	各8,500円
HI 700664P (有機土)		



袋入りは1回1袋で
場所も取らず持ち
運びにも便利です！



電極保存液の使用例

電極洗浄液での洗浄と**電極保存液での保管**はとっても大切です。もちろん、ひと手間と消耗品のコストはかかりますが、一番の目的である土壌や養液の適切な管理のためにもpH計のメンテナンスは行っていただきたいです。

「標準液(校正液)でズレを正す“校正”は知っているけど電極のメンテナンスはよくわからない」「洗浄液や保存液は使ったことがない」というお話はよくあります。

メンテナンスをする、しないではpH電極の寿命は確実に変わってきますので、洗浄液や保存液をご利用ください。※pH電極の特性上、適切な洗浄や保管を行っても電極自体の経時劣化を防ぐことはできません。



水耕栽培/温室栽培におけるタンク内の液肥のpH/ECを管理するための製品です。コンパクト設計ながら高性能のプロセスコントローラーとドージングポンプを内蔵し、かつ抜群のコストパフォーマンスを実現。既設のコントローラーの更新にもオススメです！

肥料管理くんの特長

✓見やすく、わかりやすい画面表示

画面にはpHと温度、ECと温度を同時に表示。状態によって画面の色も緑/黄/赤と変わるためアラーム時にはぱっと見ても異常がわかります。

✓優れたポンプ制御で養液管理

ポンプは単純なオン/オフはもちろん、高度な比例制御も可能。(例：1.50mS/cmのセットポイントに対して0.30mSの比例帯(幅)、1L/時の流量で設定すると、1.20mS未満の時には1L/時で肥料を投入します。1.35mSの時には比例帯の1/2(0.15mS)になるため、肥料の投入スピードも比例し0.5L/時になります。)
比例制御はセットポイントの数値を維持し安定した制御に役立ちます。

✓長寿命でメンテナンスの少ないブラシレスモーター

モーターには摩耗の恐れのあるギアやブラシを使っておらず交換メンテナンスはほとんど不要です。

✓pH、EC電極とクイックDINコネクター

pH、EC電極ともに温度センサーと増幅器を内蔵。増幅器とともに防水式のクイックDINコネクターを採用することで、湿度の高い環境による電気ノイズを低減し信頼性の高い測定が可能です。電極にはインライン継手またはフローセルへの1/2継手が、後端にはタンク取り付け用の3/4NPTスレッドがあります。

品番	HI 981413-10	HI 981412-10
測定範囲	EC : 0.00~10.00 mS/cm TDS : 0~9900 ppm (EC/TDS換算率による) 温度 : -5.0~60.0℃ (付属電極HI 30033を使用時)	pH : 0.00~12.00 pH (付属電極HI 10063を使用時) 温度 : -5.0~70.0℃ (付属電極HI 10063を使用時)
検出単位	0.01 mS/cm、1 ppm、0.1℃	0.01 pH、0.1℃
精度@25℃	EC : ±0.10 mS/cm (0.00~5.00 mS/cm) 、 ±0.20 mS/cm (5.00~10.00 mS/cm) TDS : ±2% F.S. ±50 ppm (0~2500 ppm) 、 ±2% F.S. ±100 ppm (2500~5000 ppm) ※EC/TDS換算率0.5の場合 温度 : ±0.5℃	±0.10 pH、±0.5℃
ユーザー校正	自動で1点 (1.41 または5.00 mS/cm)	自動で1点または2点(pH7.01、4.01、10.01より選択)
プロセス校正	1点校正(測定値の±0.50 mS/cmの範囲で調整可能)	1点校正 (測定値の±0.50pHの範囲で調整可能)
温度補償		自動
EC/TDS 換算率	0.45~0.99	-
オン/オフ制御	セットポイントは0.10~10.00mS/cmで調整可能 ヒステリシス幅0.05~0.50mS/cm	セットポイントは4.00~10.00pHで調整可能 ヒステリシス幅は0.10~1.00pH
ポンプ制御	比例制御 セットポイントは0.10~10.00 mS/cmで調整可能 比例帯0.05~1.00 mS/cm	比例制御 セットポイントは4.00~10.00pHで調整可能 比例帯0.10~2.00pH
	電源オン時の起動遅延タイマー (0~600秒) ポンプ流量は0.5~3.5L/時で調整可能で最大出口側圧力は1気圧 プライミングポンプの手動制御 (設定時)	
アラーム	セットポイントより高い/低い場合に有効/無効を設定可能 しきい値を上回る/下回る状態を連続して記録した場合に5秒後に作動 (HI 981413のみオーバータイム保護機能あり (1~180分またはオフ))	
アラームシステム	制御の状態により画面のバックライトが赤、黄、緑で点灯 / アラーム条件は選択可能	
アラームリレー出力	SPDT 2.5A、230Vac (アラーム条件により作動)	
レベルセンサー入力 (デジタル入力)	外部スイッチを取り付け、スイッチがオープンで水位アラームが設定されている場合、ポンプを停止しアラームを作動させることが可能 ガルバニック絶縁	外部スイッチを取り付けることで外部の状況により制御をすることが可能 ガルバニック絶縁
電源	100~240Vac、50/60Hz	
使用環境	0~50℃、相対湿度95%以下 (結露のないこと)	
サイズ、重さ	幅90×高さ142×奥行80 mm、908g	
価格	オープン (お問い合わせください)	
付属品	EC電極 (HI 30033)、1.41mS/cm標準液1本(120mL) pH電極 (HI 10063) 、pH4.01&7.01標準液3回分 【共通】 本体、吸引フィルター、インジェクター (1/2インチスレッド) 、Φ50mmパイプ用サドル2個、PVC吸引チューブ5m、PE分注チューブ5m、電源ケーブル	



防水式のクイックDINコネクター



EC電極 / HI 30033



pH電極 / HI 10063

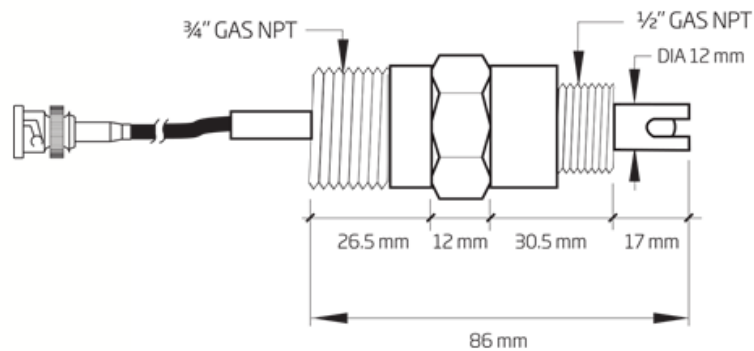




背面

背面

PRポイント	pH、ECミニコントローラー(指示調節計)はpHやECを常時管理する目的で装置に組み込むタイプの製品です。ポンプや制御装置に接続し、設定したセットポイントを下回った時、または上回った時にリレーが作動します。小型で設置スペースを取らないことも特長です。		
品番	BL 983317-1	BL 983327-1	BL 981411-1
測定範囲	0.00~10.00mS/cm (精度: ±2%F.S.)		0.0~14.0pH (精度: ±0.2pH)
接点容量	最大2A (ヒューズ付)、250VAC、30VDC		
接点	セットポイントを、 下回った時に作動 (BL 983317-1) 上回った時に作動 (BL 983327-1)		開=酸 (セットポイントを上回った時にリレー接点) 閉=アルカリ性 (セットポイントを下回った時にリレー接点)
オーバータイム	5~約30分で設定可能		
電源	115/230VAC; 50/60Hz 消費電力: 10VA		
サイズ	幅53×高さ83×奥行99mm		
価格	オープン (お問い合わせください)		
別売り電極	HI 7632-00 (2mケーブル) HI 7632-00/6 (6mケーブル) 2極式、温度センサー内蔵、オネジ1/2" NPT		HI 1001 (3mケーブル) 液絡部:PTFE、ダブルジャンクション、 BNCコネクタ、オネジ1/2" NPT



pH、EC、DOコントローラーの詳細をご覧ください



NPO植物工場研究会 (千葉大学) 監修品



マザー牧場 フルーツ農園 いちご担当 梅田さま

以前は手動で2液をタンクに混入していましたが、BLシリーズを導入したことで数値の確認だけで済むようになり、管理がラクになりました。

既設のシステムにも
組み込める汎用性



pH、EC

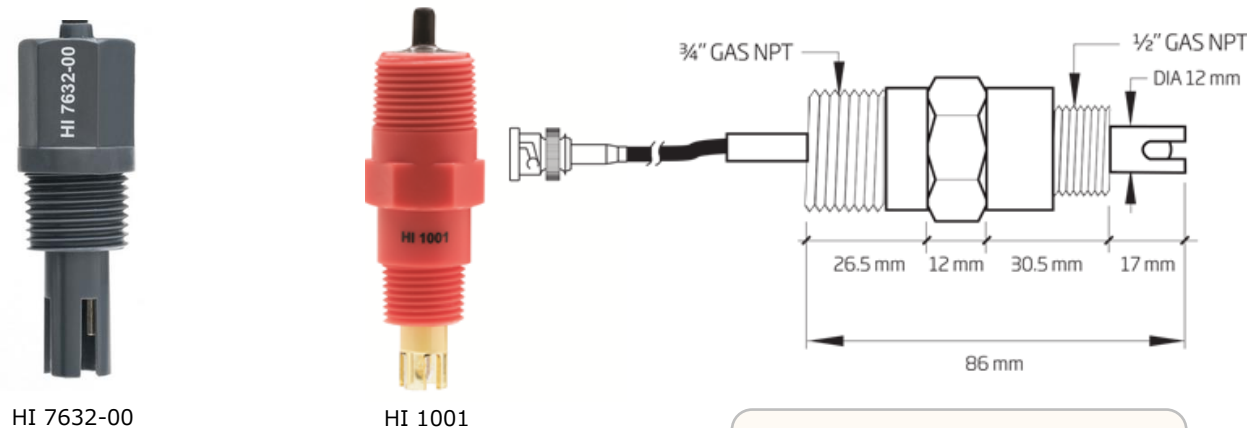


【ガルバニ式電極採用】
※温度センサー内蔵(付属品)

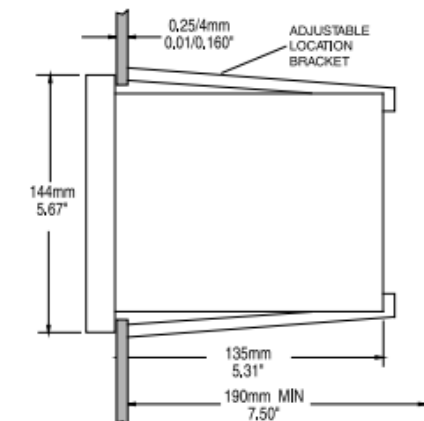
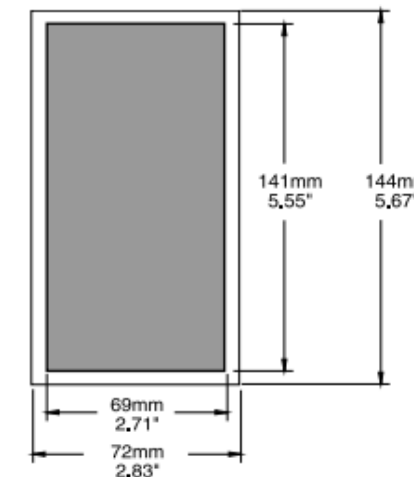


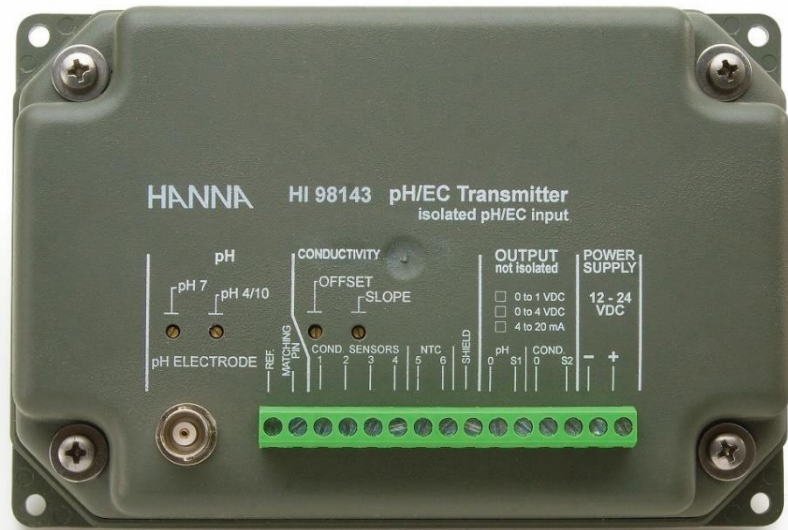
PRポイント	pH、ECミニコントローラー(指示調節計)はpHやECを常時管理する目的で装置に組み込むタイプの製品です。ポンプや制御装置に接続し、設定したセットポイントを下回った時、または上回った時に信号を送ります。小型で設置スペースを取らないことも特長です。	
品番	BL 983317-2	BL 931700
測定範囲	0.00~10.00mS/cm (精度: ±2%F.S.)	0.00~14.00pH (精度: ±0.02pH)
出力	4-20mA アナログ出力	
接点容量	最大2A (ヒューズ付)、250VAC、30VDC	
接点	セットポイントを下回った時に作動	開=酸 (セットポイントを上回った時にリレー接点) 閉=アルカリ性 (セットポイントを下回った時にリレー接点)
セットポイント	0.00~10.00mS/cmで設定可能	0~14pHで設定可能
オーバータイム	5~約30分で設定可能 (設定時間を過ぎると画面に赤色ランプの点滅と“TIMEOUT”メッセージを表示)	
電源	115/230VAC; 50/60Hz 消費電力: 10VA	
価格	オープン (お問い合わせください)	
別売り電極	HI 7632-00 (2mケーブル) HI 7632-00/6 (6mケーブル) 2極式、温度センサー内蔵、オネジ1/2" NPT	HI 1001 (3mケーブル) 液絡部: PTFE、ダブルジャンクション、 BNCコネクター、オネジ1/2" NPT

PRポイント	溶存酸素: mg/L (ppm) または酸素飽和率 (%) で表示可能です。 温度は-5~50℃の範囲で測定でき、温度補正機能もあります。	
品番	HI 8410	
測定範囲	溶存酸素: 0.0~50.0mg/L (ppm)	酸素飽和率: 0~600% 温度: -5.0~50.0℃
精度	溶存酸素: 測定値の±1%	酸素飽和率: 測定値の±1% 温度: ±0.2℃ (電極エラーを除く)
出力	0~20mA、または4~20mA	
設定出力	1、単独、2A、最大240V、抵抗負荷 1,000,000ストローク	
アラームレンジ	0.5~5.0mg/L	
ヒステリシスレンジ	0.5~2.4mg/L	
ドージングコントロール	セレクトスイッチによりON/AUTO/OFFを選択	
オーバードージングコントロール	約5~60分で設定可能	
電源	115/230VAC; ±10% 50/60Hz (選択可能)	
サイズ	幅53×高さ83×奥行99mm	
価格	オープン (お問い合わせください)	
別売り電極	HI 76410/4 (4mケーブル付)、またはHI 76410/10 (10mケーブル付)	

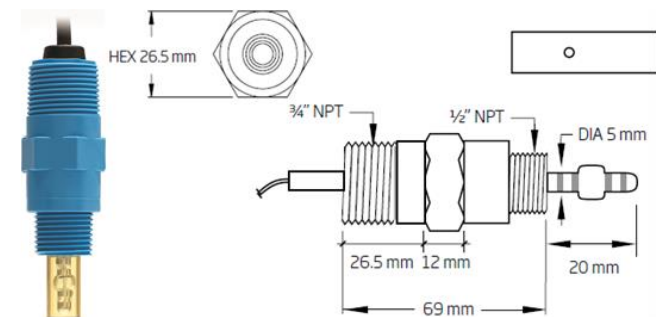


コントローラーは他にもありますので、左のQRコードまたは弊社ホームページをご覧ください。

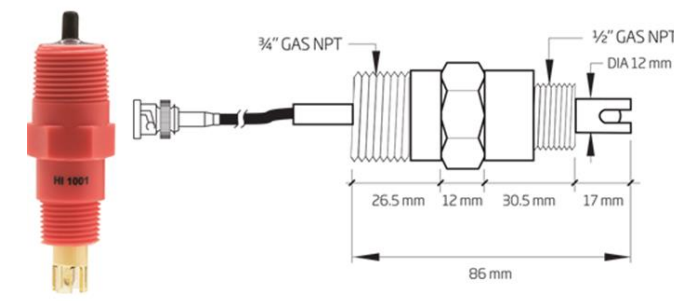




PRポイント	pH、ECトランスミッターはパネル設置型で、接続したpH、EC電極から直接信号を受信します。出力信号は4-20mA(電流)・0-1V 0-4V(電圧)で、養液管理のシステムに組み込み使用されます。
品番	HI 98143-22/-01/-04
測定範囲	pH : 0~14 (精度 : 0.5% F.S.) EC : 0~10mS/cm (精度 : ±2% F.S.) ※pH、ECともにノイズ誤差は±2% F.S.
出力	HI 98143-01 : 0-1V、HI 98143-04 : 0-4V、HI 98143-22 : 4-20mA
校正	pH、ECともに手動で2点
電源	12-24 VDC
使用環境	0~50℃ 相対湿度95% (結露のないこと)
サイズ	幅160×高さ105×奥行31mm 280g
価格	オープン (お問い合わせください)
別売り電極	pH : HI 1001(3mケーブル)、液絡部:PTFE、ダブルジャンクション、BNCコネクタ、オネジ1/2" NPT EC : HI 3001(3mケーブル)、2極式、温度センサー内蔵、オネジ1/2" NPT、DINコネクタ アース : HI 1283(2mケーブル)、ステンレス製



EC電極 (HI 3001)



pH電極 (HI 1001)

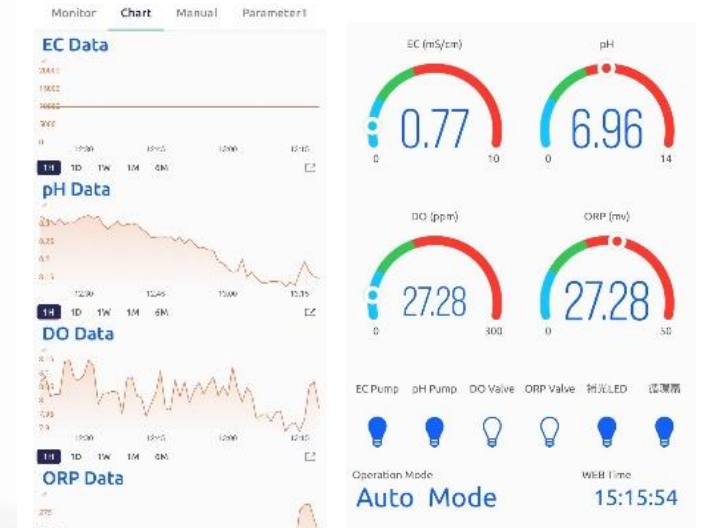


QRコードを読み取ると・・・
製品の詳細ページをご覧ください。

pH、ORP、EC、DO



IOT通信時のイメージ画面



PRポイント	監視や制御を必要とする多くのアプリケーションに対応可能な万能型プロセスコントローラーです。デジタル電極の入力機能があり、測定項目を自動的に認識します。
品番	HI 510
ドージングコントロール	ON/OFFもしくは比例、またはPID
ドージング端子	最大5個のリレー (プロセス変数、ホールド、クリーニング機能用に独立に設定可能) 電気機械式リレーSPDTおよびSPST接点出力 5A-250 Vac; 5A-30 Vdc(抵抗負荷) 保護用ヒューズ (5A, 250Vヒューズ)
オーバードージングコントロール	あり
アナログ出力	2つまたは4つの独立した出力 (0-22 mA : 0-20 mAまたは4-20 mAとして設定可能)
アナログ出力精度	±2% F.S
デジタル入力	ホールドおよびクリーニング機能用に設定可能
デジタル出力	RS485
測定項目	pH、ORP、EC、TDS、塩分、温度、溶存酸素
消費電力	15VA
エンクロージャー	1/2 DIN (ブラケットは別売り)
pH電極	HI 10×6シリーズ ※1
ORP電極	HI 20×4シリーズ
DO電極蛍光式	HI 7640-58シリーズ
入力チャンネル	1つのデジタル入力 (RS485インターフェース)
インターバルロギング	最大100ファイル、各保存ファイルに最大8600レコード
接続	RS485シリアルポート：遠隔監視と制御 USB-Cポート：ログファイルの取得とファームウェアのアップグレード
電源	100-240 VAC ±10%、50/60Hz、15VA、ヒューズ保護 (2A, 250V スローブローヒューズ)
使用環境	-20~50℃ (相対湿度100%、結露のないこと)
サイズ	140×140×151.3 mm、1.6kg
価格	オープン (お問い合わせください)



QRコードを読み取ると・・・
製品の詳細や電極の種類(※1)など
詳細ページをご覧ください。

液肥や土壌の成分分析に！

窒素

リン酸

カリウム

マグネシウム
カルシウム

鉄



測定項目は次頁を参照。
HI 83325は●が付いたもの
のみ測定可能。
HI 83300は●も含めた全て
を測定できます。

PRポイント	1台で複数項目を測定できる卓上型吸光度計シリーズ。測定項目に合わせて専用の試薬を使用し、手軽に測定できます。設置スペースはA5サイズという驚きのコンパクトさ！そして、コストパフォーマンスも抜群！液肥や土壌分析を見たい時に行えます！	
品番	HI 83325 (養液分析用)	HI 83300 (多用途)
測定項目	アンモニア態窒素、カルシウム、マグネシウム、硝酸態窒素、pH、リン酸塩、カリウム、硫酸塩 ※次頁の●が付いた項目	HI 83325の項目に加え、全60以上のメソッドを内蔵。 ※次頁の●も含めたすべての項目
データ管理	データ保存は1000データまで、データ転送はUSBメモリーまたはPCへ可能	
価格	240,000円	290,000円



設置スペースは一般的なティッシュボックスと変わらないほどです！



QRコードを読み取ると・・・
HI 83300の詳細ページを
ご覧いただけます。

HI 83325	測定項目	測定対象	測定範囲	精度@25℃	測定原理	試薬/定価
	アルカリ度	CaCO ₃ 換算	0 - 500mg/L	±5mg/L ±測定値の5%	比色法	HI 775-26(25回分)/4,800円
	アルカリ度(海水用)	CaCO ₃ 換算	0 - 300mg/L	±5mg/L ±測定値の5%	比色法	HI 755-26(25回分)/1,900円
	アルミニウム	Al ³⁺	0.00 - 1.00mg/L	±0.04mg/L ±測定値の4%	アルミノン法	HI 93712-01(100回分)/25,000円
●	アンモニア態窒素(LR)※1	NH ₃ -N	0.00 - 3.00mg/L	±0.04mg/L ±測定値の4%	ネスラー法	HI 93700-01(100回分)/13,500円
●	アンモニア態窒素(MR)※1	NH ₃ -N	0.00 - 10.00mg/L	±0.05mg/L ±測定値の5%	ネスラー法	HI 93715-01(100回分)/14,000円
●	アンモニア態窒素(HR)※1	NH ₃ -N	0.0 - 100.0mg/L	±0.5mg/L ±測定値の5%	ネスラー法	HI 93733-01(100回分)/21,000円
	臭素	Br ₂	0.00 - 8.00mg/L	±0.08mg/L ±測定値の3%	DPD法	HI 93716-01(100回分)/7,400円
●	カルシウム(淡水用)	Ca ²⁺	0 - 400mg/L	±10mg/L ±測定値の5%	シュウ酸塩法	HI 937521-01(50回分)/8,500円
	カルシウム(海水用)	Ca ²⁺	200 - 600mg/L	±測定値の6%	ジコン法	HI 758-26(25回分)/5,500円
	塩化物※1	Cl ⁻	0.0 - 20.0mg/L	±0.5mg/L ±測定値の6%	チオシアン酸水銀(Ⅱ)法	HI 93753-01(100回分)/22,500円
	二酸化塩素	ClO ₂	0.00 - 2.00mg/L	±0.10mg/L ±測定値の5%	クロロフェノールレッド法	HI 93738-01(100回分)/20,000円
	二酸化塩素(高速法)	ClO ₂	0.00 - 2.00mg/L	±0.10mg/L ±測定値の5%	4500-ClO ₂ D	HI 96779-01(100回分)/13,500円
	遊離塩素	Cl ₂	0.00 - 5.00mg/L	±0.03mg/L ±測定値の3%	DPD法	HI 93701-01(100回分)/5,500円
	遊離塩素(ULR)	Cl ₂	0.000 - 0.500mg/L	±0.020mg/L ±測定値の3%	DPD法	HI 95762-01(100回分)/7,000円
	全塩素	Cl ₂	0.00 - 5.00mg/L	±0.03mg/L ±測定値の3%	DPD法	HI 93711-01(100回分)/5,500円
	全塩素(ULR)	Cl ₂	0.000 - 0.500mg/L	±0.020mg/L ±測定値の3%	DPD法	HI 95761-01(100回分)/7,000円
	全塩素(UHR)	Cl ₂	0 - 500mg/L	±3mg/L ±測定値の3%	ヨウ素滴定法	HI 95771-01(100回分)/6,900円
	六価クロム(LR)	Cr ⁶⁺	0 - 300μg/L	±1μg/L ±測定値の4%	ジフェニルカルバジド法	HI 93749-01(100回分)/15,500円
	六価クロム(HR)	Cr ⁶⁺	0 - 1000μg/L	±5μg/L ±測定値の4%	ジフェニルカルバジド法	HI 93723-01(100回分)/8,800円
	色度	-	0 - 500PCU	±10PCU ±測定値の5%	白金コバルト法	試薬は使用しません
	銅(LR)	Cu ²⁺	0.000 - 1.500mg/L	±0.010mg/L ±測定値の5%	ピシニコニン酸法	HI 95747-01(100回分)/29,000円
	銅(HR)	Cu ²⁺	0.00 - 5.00mg/L	±0.02mg/L ±測定値の4%	ピシニコニン酸法	HI 93702-01(100回分)/11,000円
	シアヌル酸	CYA	0 - 80mg/L	±1mg/L ±測定値の15%	比濁法	HI 93722-01(100回分)/12,000円
	フッ化物(LR)※1	F ⁻	0.00 - 2.00mg/L	±0.03mg/L ±測定値の3%	SPADNS法	HI 93729-01(100回分)/9,900円
	フッ化物(HR)※1	F ⁻	0.0 - 20.0mg/L	±0.5mg/L ±測定値の3%	SPADNS法	HI 93739-01(100回分)/26,000円
	カルシウム硬度	CaCO ₃ 換算	0.00 - 2.70mg/L	±0.11mg/L ±測定値の5%	カルマイト法	HI 93720-01(100回分)/12,500円
	マグネシウム硬度※1	CaCO ₃ 換算	0.00 - 2.00mg/L	±0.11mg/L ±測定値の5%	EDTA比色法	HI 93719-01(100回分)/12,500円
	全硬度(LR)	CaCO ₃ 換算	0 - 250mg/L	±5mg/L ±測定値の4%	カルマイト法	HI 93735-00(100回分)/12,500円
	全硬度(MR)	CaCO ₃ 換算	200 - 500mg/L	±7mg/L ±測定値の3%	カルマイト法	HI 93735-01(100回分)/12,500円
	全硬度(HR)	CaCO ₃ 換算	400 - 750mg/L	±10mg/L ±測定値の2%	カルマイト法	HI 93735-02(100回分)/12,500円
	ヒドラジン※1	N ₂ H ₄	0 - 400μg/L	±4%F.S.	p-ジメチルアミノベンズアルデヒド法	HI 93704-01(100回分)/5,200円
	ヨウ素	I ₂	0.0 - 12.5mg/L	±0.1mg/L ±測定値の5%	DPD法	HI 93718-01(100回分)/7,700円
	鉄(LR)	Fe	0.000 - 1.600mg/L	±0.010mg/L ±測定値の8%	TPTZ法	HI 93746-01(50回分)/16,500円
	鉄(HR)	Fe	0.00 - 5.00mg/L	±0.04mg/L ±測定値の2%	フェナントロリン法	HI 93721-01(100回分)/7,200円
	第一鉄(Ⅱ)	Fe ²⁺	0.00 - 6.00mg/L	±0.10mg/L ±測定値の2%	フェナントロリン法	HI 96776-01(100回分)/9,000円
	第一鉄/第二鉄(Ⅱ)/(Ⅲ)	Feとして	0.00 - 6.00mg/L	±0.10mg/L ±測定値の2%	フェナントロリン法	HI 96777-01(100回分)/8,000円
●	マグネシウム	Mg ²⁺	0 - 150mg/L	±5mg/L ±測定値の3%	カルマイト法	HI 937520-01(50回分)/7,900円
	マンガン(LR)※1	Mn	0 - 300μg/L	±10μg/L ±測定値の3%	PAN法	HI 93748-01(50回分)/29,000円
	マンガン(HR)	Mn	0.0 - 20.0mg/L	±0.2mg/L ±測定値の3%	過ヨウ素酸法	HI 93709-01(100回分)/12,500円
	モリブデン	Mo ⁶⁺	0.0 - 40.0mg/L	±0.3mg/L ±測定値の5%	メルカプト酢酸法	HI 93730-01(100回分)/24,000円
	ニッケル(LR)	Ni	0.000 - 1.000mg/L	±0.010mg/L ±測定値の7%	PAN法	HI 93740-01(50回分)/46,000円
	ニッケル(HR)	Ni	0.00 - 7.00g/L	±0.07g/L ±測定値の4%	比色法	HI 93726-01(100回分)/48,000円
●	硝酸態窒素	NO ₃ ⁻ -N	0.0 - 70.0mg/L	±0.5mg/L ±測定値の10%	カドミウム還元法	HI 93728-01(100回分)/18,500円
	亜硝酸態窒素(ULR/海水用)	NO ₂ ⁻ -N	0 - 200μg/L	±10μg/L ±測定値の4%	EPAジアソ化法	HI 764-25(25回分)/2,400円
	亜硝酸態窒素(LR)	NO ₂ ⁻ -N	0 - 600μg/L	±20μg/L ±測定値の4%	EPAジアソ化法	HI 93707-01(100回分)/9,700円
	亜硝酸態窒素(HR)	NO ₂ ⁻ -N	0 - 150mg/L	±4mg/L ±測定値の4%	硫酸鉄(Ⅱ)法	HI 93708-01(100回分)/10,500円
	溶存酸素※1	O ₂	0.0 - 10.0mg/L	±0.4mg/L ±測定値の3%	ウィンクラー法	HI 93732-01(100回分)/18,500円
	脱酸素剤(カルボヒドロラジド)		0.00 - 1.50mg/L	±0.02mg/L ±測定値の3%	鉄還元法	HI 96773-01(50回分)/16,000円
	脱酸素剤(DEHA)		0 - 1000μg/L	±5μg/L ±測定値の5%	鉄還元法	HI 96773-01(50回分)/16,000円
	脱酸素剤(ヒドロキノン)		0.00 - 2.50mg/L	±0.04mg/L ±測定値の3%	鉄還元法	HI 96773-01(50回分)/16,000円
	脱酸素剤(イソアスコルビン酸)		0.00 - 4.50mg/L	±0.03mg/L ±測定値の3%	鉄還元法	HI 96773-01(50回分)/16,000円
	オゾン	O ₃	0.00 - 2.00mg/L	±0.02mg/L ±測定値の3%	DPD法	HI 93757-01(100回分)/7,500円
	pH	pH	6.5 - 8.5pH	±0.1pH	フェノールレッド法	HI 93710-01(100回分)/5,900円
	リン(ULR/海水用)	P	0 - 200μg/L	±5μg/L ±測定値の5%	アスコルビン酸法	HI 736-25(25回分)/2,100円
	リン酸塩(LR)※1	PO ₄ ³⁻	0.00 - 2.50mg/L	±0.04mg/L ±測定値の4%	アスコルビン酸法	HI 93713-01(100回分)/7,300円
●	リン酸塩(HR)※1	PO ₄ ³⁻	0.0 - 30.0mg/L	±1.0mg/L ±測定値の4%	アミノ酸法	HI 93717-01(100回分)/7,400円
●	カリウム※1	K	0.0 - 20.0mg/L	±3.0mg/L ±測定値の7%	テトラフェニルホウ酸塩比濁法	HI 93750-01(100回分)/32,000円
	シリカ(LR)	SiO ₂	0.00 - 2.00mg/L	±0.03mg/L ±測定値の3%	ヘテロポリブルー法	HI 93705-01(100回分)/14,000円
	シリカ(HR)	SiO ₂	0 - 200mg/L	±1mg/L ±測定値の5%	モリブド珪酸法	HI 96770-01(100回分)/42,000円
	銀	Ag	0.000 - 1.000mg/L	±0.020mg/L ±測定値の5%	PAN法	HI 93737-01(50回分)/43,500円
●	硫酸塩	SO ₄ ²⁻	0 - 150mg/L	±5mg/L ±測定値の3%	比濁法	HI 93751-01(100回分)/13,000円
	陰イオン界面活性剤※1	SDBS	0.00 - 3.50mg/L	±0.04mg/L ±測定値の3%	メチレンブルー法	HI 95769-01(40回分)/19,800円
	亜鉛※1	Zn	0.00 - 3.00mg/L	±0.03mg/L ±測定値の3%	ジコン法	HI 93731-01(100回分)/15,500円

※1 試薬には毒物劇物に該当する成分を含むため、販売および取り扱いには注意が必要です。
※ 測定項目の右の記号は測定レンジを表します。UHR：超高濃度域 HR：高濃度域 MR：中濃度域 LR：低濃度域 ULR：超低濃度域
※ 多くの試薬は上記以外の測定回数/製品の製品もご用意しております。

土壌分析も行えます！

吸光光度計では基本的に、測定対象は液体(無色で濁りなし)ですので土壌を直接測定できません。しかし、土壌溶液抽出用ライシメーターを使うことで土壌から溶液を抽出し、その溶液を用いて本器で測定することが可能です。ライシメーターは土の深さに合わせて30/60/90cmの3種類をご用意。(30cm : 17,000円、60cm : 21,000円、90cm : 29,000円)



ライシメーターの詳細や
使い方動画はこちら



ライシメーターの使用例

農家の方から大学での研究まで



大学の研究はもちろん、農家の方のご利用が増えています。



1台で吸光光度計とpH計の2役をこなします。
※pH電極、電極ホルダー、スターラーは付属しません。

安心の検証機能



バリデーター(標準液)セット

お客様ご自身で各波長での吸光度の検証が行えます。これにより、常に高い精度と信頼性を確認できる安心便利な機能です。



波長の検証
動画はこちら

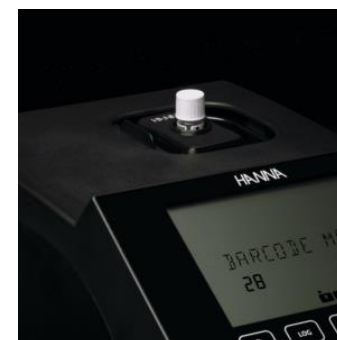


製品の詳細は
こちら！



圧倒的な再現性を実現！

排水分析で求められるCODや全窒素、全リン、六価クロム、亜鉛、フッ化物残留塩素などの測定にも適しており、波長を設定し**カスタムメソッド**作成も可能です。また、スプリットビーム方式を採用し、迷光を最小限に抑え吸光度測定の際の誤差を減少させ、かつ光源の強さを常に監視し自動補正します。



【バイアルバーコードリーダー】

バイアルを入れるだけでメソッドの種類を自動認識できるようになりました。



【バイアルローテーション】

バイアルを回転させ何度も読み取ることで測定精度を最大限高めました。



【340~900nmの波長をカバー】

100近い内蔵メソッドに加え、透過率、吸光度、濃度の測定も可能。1nm範囲での波長変更が可能。

品名/品番	iris2 (アイリス2) / HI 802		
波長レンジ	340 - 900nm	分解能: 1nm	波長精度: ±1.5nm
吸光度レンジ	0.000 - 3.000Abs	吸光度精度: 5mAbs (0.000 - 0.500Abs)、1% (0.500 - 3.000Abs)	
測定モード	透過率(%T)、吸光度(abs)、以下の単位での濃度 (ppm、mg/L、ppt、%、‰、ppb、meq/L、µg/L、PCU、Pfund、pH、dKH、°dH、meq/kg) および測定単位なし		
光学システム、光源	スプリットビーム方式、タングステンハロゲンランプ		
スペクトルバンド幅	5nm	迷光: 0.1%T未満@340nm (NaNO ₂)	
サンプルセル	10mm(角型)、50mm(角型)、16mm(丸型)、22mm(丸型)、13mm(丸型)の5種類に対応		
メソッド数	メーカー設定: 150項目まで (うち96項目はインストール済)、ユーザー設定: 100項目まで		
データ保存	9999データまで保存可能		
データ転送	本体からUSBメモリーまたはUSBケーブルを使用しPC接続 (csv、PDFファイルでの転送が可能)		
電源	電源アダプターおよび内蔵Li-ion充電式バッテリー (フル充電で約8時間または約3000回の測定)		
サイズ、重さ	幅155×高さ205×奥行322mm	3.0kg	
価格	オープン		

より簡単に測定したい方へ！

作物の生育に欠かせない基本的な3要素であるN(チッ素)、P(リン酸)、K(カリウム)およびpHを現場で手軽にチェックできます。水と混ぜた土壌溶液に試薬を加え、発色の程度を色見本と比べ判断しますので使い方は簡単です。デジタルの測定器に比べ“安価”で“手軽”にチェックしたい時には最適です！

**NPK
チェック**

**手軽
安価**



主な用途	果物、野菜、花、樹木、芝生、盆栽、観葉植物
品番	HI 3895N
測定項目	N(チッ素)、P(リン酸)、K(カリウム)、pH
測定回数	各10回
価格(税抜)	8,500円
	検査キットは用途に合わせて多数ご用意しています。詳細はお問い合わせください。

蛍光式 溶存酸素計



- NO！メンブラン & 電解液**
蛍光式では電極先端部に専用のスマートキャップを装着し使用。定期的な交換は不要です。
- NO！ウォームアップ**
電源を入れればすぐに測定ができ便利です。
- NO！流速の影響**
測定時に酸素を消費しないので流速がなくてもOK。

PRポイント	メンブラン(隔膜)に電極電解液を使用する隔膜式に比べ、測定やメンテナンスの手間が大幅に節約できるのが蛍光式です。
品番	HI 98198
測定範囲	0.00~50.00mg/L(ppm)、酸素飽和度：0.0~500.0%
精度@25℃	溶存酸素：測定値の±1.5% ±0.01mg/L (20mg/L未満)、測定値の±5% (20mg/L以上) 酸素飽和度：測定値の±1.5% ±0.1% (200%未満)、測定値の±5% (200%以上)
校正	自動で1点または2点 (100%(8.26mg/L)、0%(0mg/L))、もしくは手動で1点
ロギング	手動で4000データまで
PC接続	USB-C (タイプC) ※PC接続するためのケーブルは標準付属
使用環境	0~50℃、100% RH 本体：IP67、電極：IP68
電源	1.5V単三アルカリ電池4個、継続使用約200時間 (バックライト未使用時)
サイズ	185×93×35.2mm 本体：450g、電極：400g (AISI316ステンレス製保護シールド付)
価格	オープン (お問い合わせください)



溶存酸素は生育効果を高める酸素濃度を知るために役立ちます。従来の隔膜式に比べ、蛍光式では「測定の安定性アップ」「メンテナンスの手間が半減」などのメリットがあります。50ppmまで測定できるため、酸素濃度を上げる場合にも対応できます。



QRコードを読み取ると・・・
製品の詳細ページをご覧ください。

HI 97×××型

主に1台で1項目を測定する吸光光度計。(一部複数項目も測定可)
専用の試薬を使用し手軽に測定できます。アンモニア、リン酸塩、カリウム、カルシウム、マグネシウム、残留塩素など40種類以上をご用意。

最大の長は、**お客様自身で標準液での数値の検証と校正が行える**ことです。バリデーターを使用し測定器の検証を行い、もしズレが生じていれば校正も可能です。分析用途など高い精度と信頼性を求める方には最適です。



バリデーター(標準液セット)

バリデーター(標準液セット)について

予め液体が入っている2種類のガラスセルをそのまま本体にセットし使用します。製品に記載された有効期限内であれば何度でも使用でき、いつでも測定器の検証と校正が行えます。標準液の基準値は測定器によって異なります。



QRコードを読み取ると・・・
吸光光度計の一覧ページをご覧ください！

小型で安価なチェッカー

HI 7×××型

上のHI 97×××型と同様に、1台で1項目を測定する吸光光度計。
デジタル表示の測定器でありながらお手頃価格という点が特長です。色の濃さを目視で判断されている方にはオススメ。デジタル表示ですので人による読み取り値の差は生じません。ボタン1つの簡単操作で初めての方でも安心です。小型で安価という点で人気があります。



標準液セット

標準液セットについて

予め液体が入っている2種類のガラスセルをそのまま本体にセットし使用します。製品に記載された有効期限内であれば何度でも使用でき、いつでも測定器の検証が行えます。標準液の基準値は測定器によって異なります。
※HI 7×××型はズレを正す校正機能は備えておらず、測定器が基準値内にあるかの検証のみです。

測定方法 (製品によって使用する試薬や方法が異なります)



測定する水を入れたガラスセルを本体にセットし読み込みます。



ガラスセルを取り出しその水に試薬を加えます。



もう一度本体にセットします。(写真はイメージです。本体カバーは90℃以上開かないで下さい)



ボタンを押して測定結果を待つとデジタル表示されます。

※HI 97×××型も基本的な測定方法は同じです。



PRポイント	果物や野菜、ジュースやジャムの糖度をぱっと数値で！ サンプルの屈折率を測定しそれを糖度(% Brix)に換算して表示するデジタル屈折計です。使い方はとっても簡単！どなたでも素早く測定できます。
品番	HI 96801
測定範囲(精度)	糖度：0.0～85.0% Brix (±0.2) 温度：0.0～80.0℃ (±0.3)
測定時間	約1.5秒 (測定に必要なサンプル量：約2滴) 校正：蒸留水や精製水で
価格	45,000円

使い方は簡単！



測定部にサンプルを2滴垂らしボタンを押すと約1.5秒で糖度(% Brix)を表示。どなたでも簡単に測定できます！



QRコードを読み取ると・・・
製品の詳細ページをご覧ください！



- ✔ 高精度
- ✔ スピーディ
- ✔ コンパクト
- ✔ 抜群のコストパフォーマンス

PRポイント	HI 84532は現場で手軽に測定できる小型自動滴定器で、果汁の測定用です。レモン果汁やトマト果汁、ブドウやリンゴ、梅や梅酢の酸度測定などで使用されます。心臓部となる滴定システムにはピストン式のドージングポンプを採用。高精度かつスピーディな測定を可能にします。また専用の標準液を使いポンプ校正を行うことで信頼性の高さを維持できます。抜群のコストパフォーマンスを実現している点も特長です。	
品番	HI 84532	
測定範囲	<低濃度域> クエン酸としてg/100mL : 0.1~2.00% 酒石酸としてg/100mL : 0.11~2.35% リンゴ酸としてg/100mL : 0.10~2.09%	<高濃度域> クエン酸としてg/100mL : 1.00~10.00% 酒石酸としてg/100mL : 1.17~11.72% リンゴ酸としてg/100mL : 1.05~10.47%
精度@25℃	±0.02%もしくはクエン酸の測定値の±3%のどちらか大きい方	
測定方法	酸塩基滴定 (pH8.1での終点滴定)	
データ保存	400データまで (滴定酸度200データ、pH/mV200データ) ※データはUSBメモリーに転送可能	
電源	ACアダプター	
サイズ、重さ	235×200×150mm 1.9kg	
価格	300,000円	



一般的なティッシュボックスとの比較。自動滴定器としては非常にコンパクトで設置スペースを取りません！



QRコードを読み取ると・・・製品の詳細ページをご覧ください。

信頼の世界品質

ハンナ製品の多くはISO 9001:2015を認証取得した先進の製造施設 (ルーマニア) で製造され、すべての製品がCEマーキング (ヨーロッパ地域での法的適合マーク) の認証を受けています。製造施設は100エーカー (40万平方メートル: 東京ドーム約8.5個分) という広さで、製品の研究/デザインからガラス電極の製造、組立て、品質検査まですべてを行っています。このため製造過程におけるすべての段階で品質管理を行い、最終的に高品質の製品を世界中のお客様にお届けしています。



安心のサポート体制

1988年の創立以来、日本国内でハンナ製品の販売、サービスを行っております。近年はお客様に安心してご利用いただけるよう、独自のサービスに注力し、より一層お客様に寄り添ったサポートに取り組んでいます。

- ✔ 製品ご購入後、ユーザー登録をしていただいたお客様に対し、ご希望により電話またはメールでのサポートをいたします。
- ✔ 測定器が不調の場合、無償で点検をいたします。
- ✔ 修理・点検等のサービスは国内で行い、スピーディな対応に努めております。

メーカー校正サービス (有償)

各種測定器のメーカー校正を承っております。

- ✔ メーカー校正対象製品は、pH計・EC計・溶存酸素計・残留塩素計・吸光光度計・濁度計・温度計などです。(※発行可能な書類の種類は、製品によって異なります。)
- ✔ 校正見積書の作成は無償です。ご希望の校正ポイント、必要書類があればご教示ください。
- ✔ 校正作業中は、代替機を無償でお貸し出しいたします。
- ✔ 作業期間は最短約5営業日。(※温度計の校正・JCSS校正などは外注のため、1~2か月お時間をいただく場合がございます。)



【公式キャラクター】
はんなちゃん



QRコードを読み取ると・・・ハンナのホームページで製品やサービスに関してご覧いただけます！